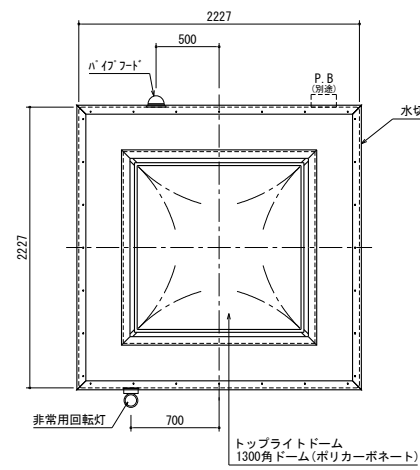
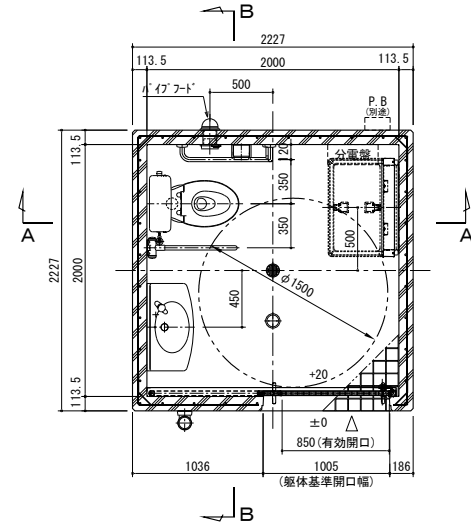


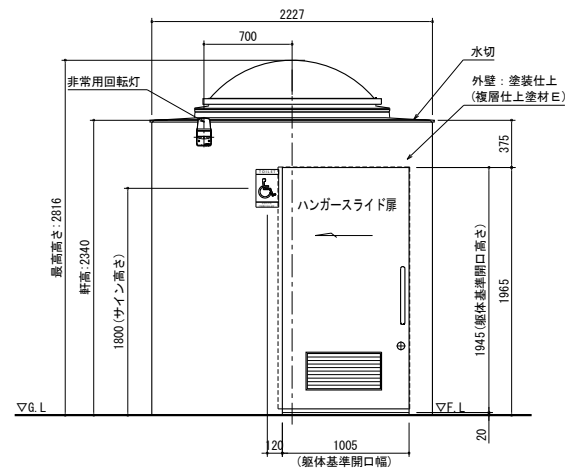
平面図



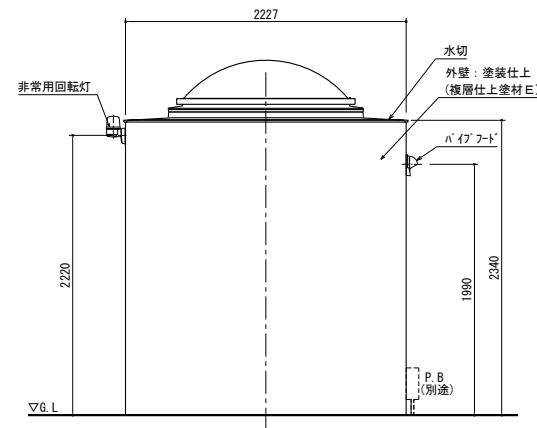
配置図



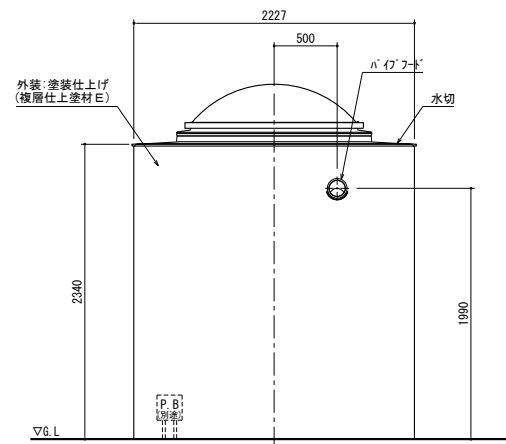
正面図



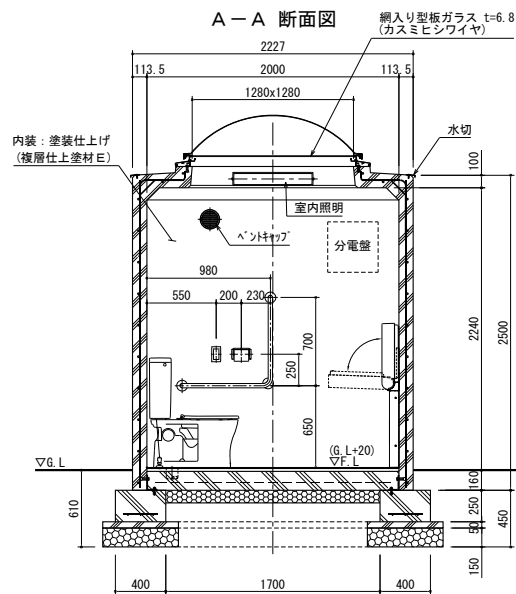
側面図



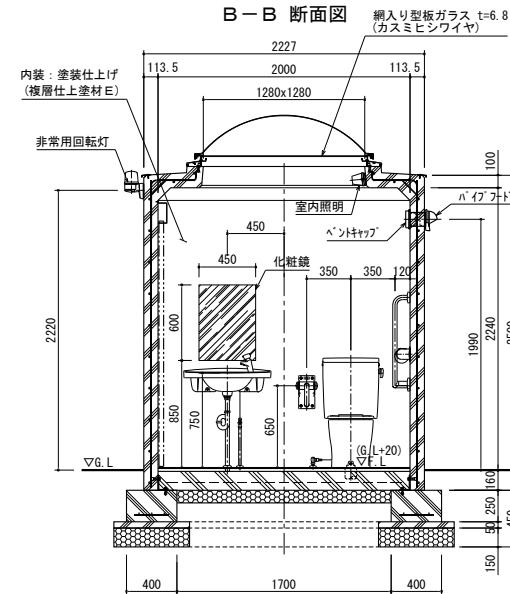
背面図



A-A 断面図



B-B 断面図



仕様

部位	項目	仕様	員数
外装	本体(外壁)	鉄筋コンクリート、塗装仕上げ(複層仕上げ塗材 E)	-
	トップライトドーム	ポリカーボネート樹脂:1300角ドーム(乳白色) *納入り型板ガラス t=6.8(カスミヒシワイヤ)	1
	ビクトサイン	アルミ複合板-180x300x3.0 :インクジェット印刷(UV7x44貼り)	1
	換気材	パイプフード (アルミ、ガラリ、防虫網、水切付) 色:シルバー ベントキャップ(アルミ、ガラリ付) 色:シルバー	1
	ハンガースライド扉	表面材:化粧鋼板/色:アイボリー *使用表示/非常解錠装置付、アルミ換気ガラリ付	1
内装	水切	ステンレスプレート(t=1.5、2B)、曲げ加工	-
	室内照明	塗装仕上げ(複層仕上げ塗材 E)、色:ライトベージュ LED照明器具	1

部位	項目	仕様	員数
衛生設備	蹲掛式便器	タンク密結形防露便器	1
	大型手洗器	防露式密結形蓋固定式ロータンク カウンター一体型洗面器、オートストップ水栓	1

部位	項目	仕様	員数
アクセサリ	紙巻器	ステンレス製	1
	化粧鏡	盗難防止形耐蝕鏡:W450xH600	1
	ベビーシート	折りたたみ式	1

部位	項目	仕様	員数
多目的器具	固定式手摺(L型)	樹脂被覆タイプ[SUS304]	1
	可動式手摺(はね上げタイプ)	樹脂被覆タイプ[SUS304]	1

特記事項

- ・外壁の塗装色は協議の上決定とする。
- ・トイレ本体の鉄筋コンクリート躯体は、鋼製型枠による躯体一体成型品とする。
- ・本製品は、プレキャスト鉄筋コンクリート製品(JIS A 5372)の認定を受けた J I S 工場の品質管理の下、製造された製品とする。
- ・本製品は、(一社)日本公園施設業協会の賠償責任保険に加入した製品とする。