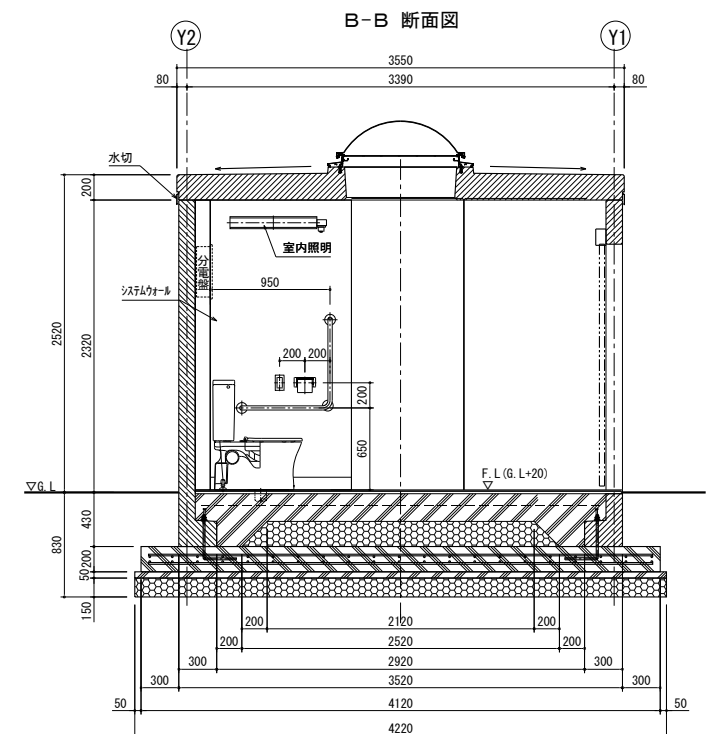
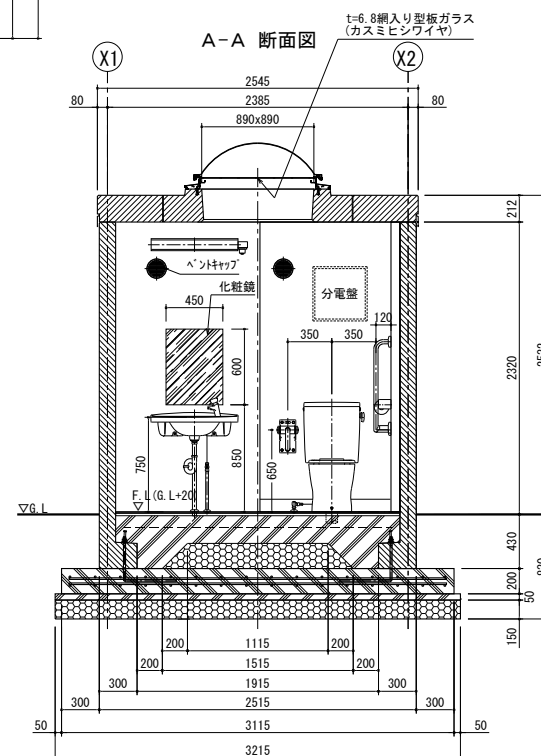
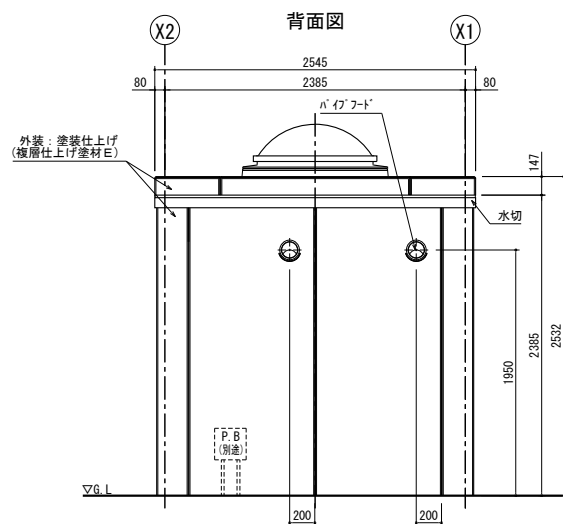
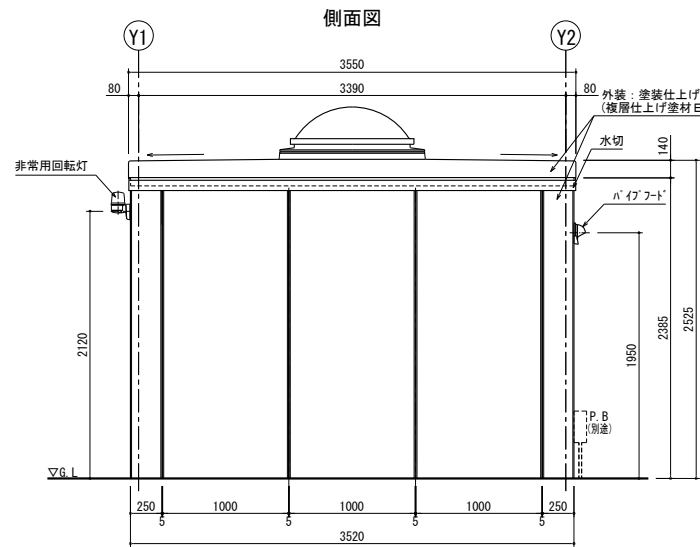
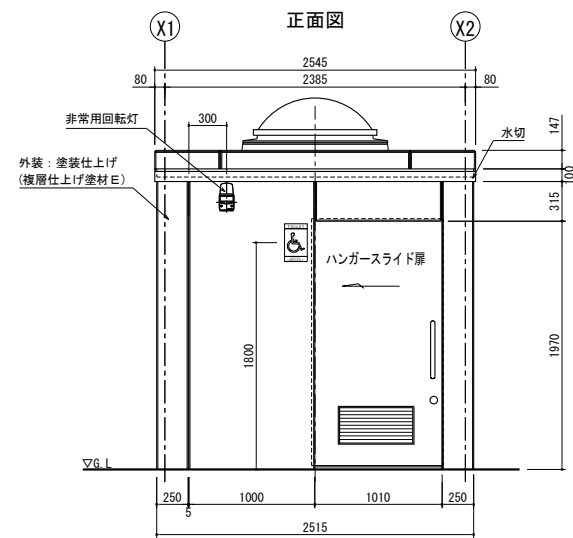
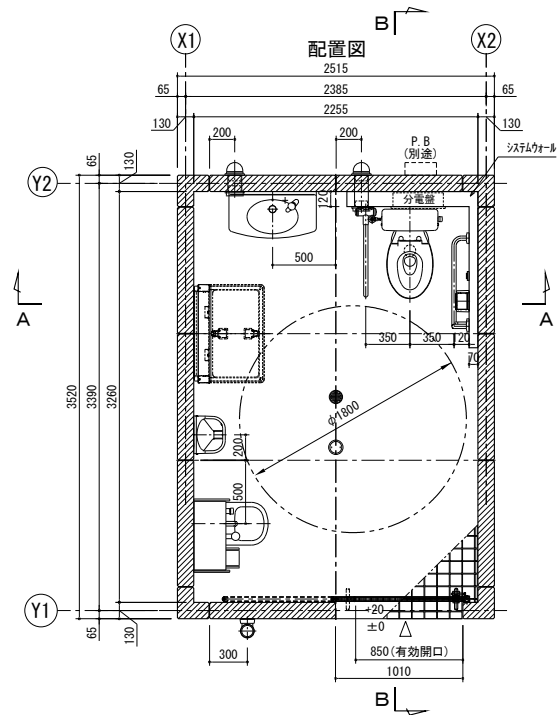
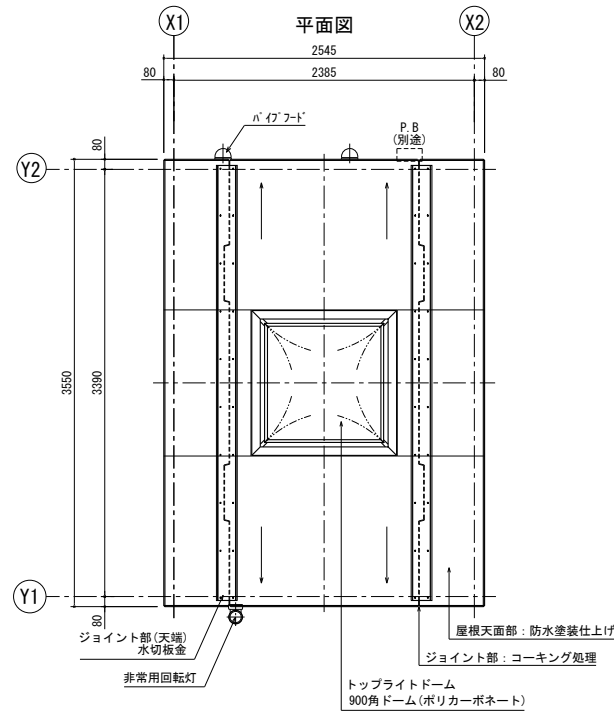


パネルトイレ [2x3] HPSLK-003

Scale A1:1/30 A3:1/60



仕様

部位	項目	仕様	員数
外装	本体(外壁)	鉄筋コンクリート 天面部: 防水塗装仕上げ、側面部: 塗装仕上げ(複層仕上げ塗材E)	-
	外装(壁パネル)	鉄筋コンクリート、塗装仕上げ(複層仕上げ塗材E)	-
	トプライトドーム	ポリカーボネート樹脂: 90度ドーム(乳白色) *網入り型板ガラス t=6.8(カスミヒシワイヤ)	1
	ピクトサイン	アルミ複合板-180x300x3.0: インクジェット印刷(UV744貼り)	1
	換気材	パイプフード(アルミ、ガラリ、防虫網、水切付) 色: シルバー ベントキャップ(アルミ、ガラリ付) 色: シルバー	2
内装	ハンガースライド扉	表面材: 化粧鋼板/色: アイボリー *使用表示/非常解錠装置付、アルミ換気ガラリ付	1
	水切	ステンレスプレート、曲げ加工	-
	内壁	塗装仕上げ(複層仕上げ塗材E)、色: ライトベージュ	-
	室内照明	LED照明器具	4
システムウォール	軽量鉄骨、下地ボード、メラミン化粧板張り/色: アイボリー 巾木: ステンレス箱被覆ABS	-	

部位	項目	仕様	員数
衛生設備	脱脂式便器	タンク密結形防露便器 *排水心可変タイプ 防露式密結形固定式ロータンク	1
	大型手洗器	カウンター一体型洗面器、オートストップ水栓	1
	オストメイト設備	柱付オストメイト、両側側板 *電気温水器、紙巻器付	1

部位	項目	仕様	員数
アクセサリ	紙巻器	ABS製	1
	化粧鏡	盗難防止形耐熱鏡: W450xH600	1
	ベビシート	折りたたみ式	1
	ベビチェア		1

部位	項目	仕様	員数
多目的器具	固定式手摺(L型)	樹脂被覆タイプ[SUS304]	1
	可動式手摺(はね上げタイプ)	樹脂被覆タイプ[SUS304]	1

●特記事項

- ・外壁の塗装色は協議の上決定とする。
- ・トイレ本体の鉄筋コンクリート躯体は、鋼製型枠による成型品とする。
- ・本製品は、プレキャスト鉄筋コンクリート製品(JIS A 5372)の認定を受けた J I S 工場の品質管理の下、製造された製品とする。
- ・本製品は、(一社)日本公園施設業協会の賠償責任保険に加入した製品とする。