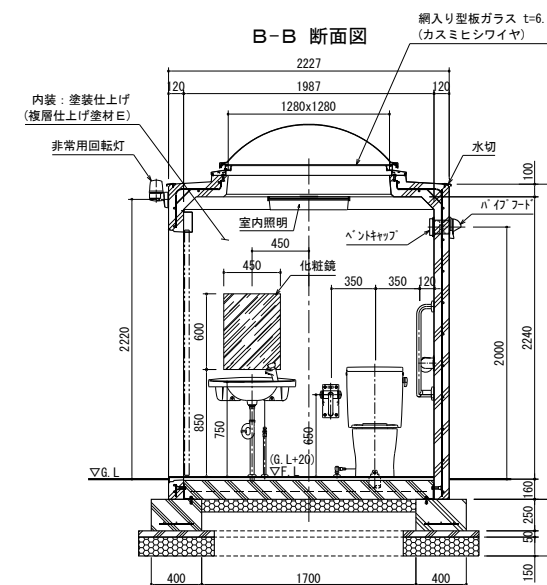
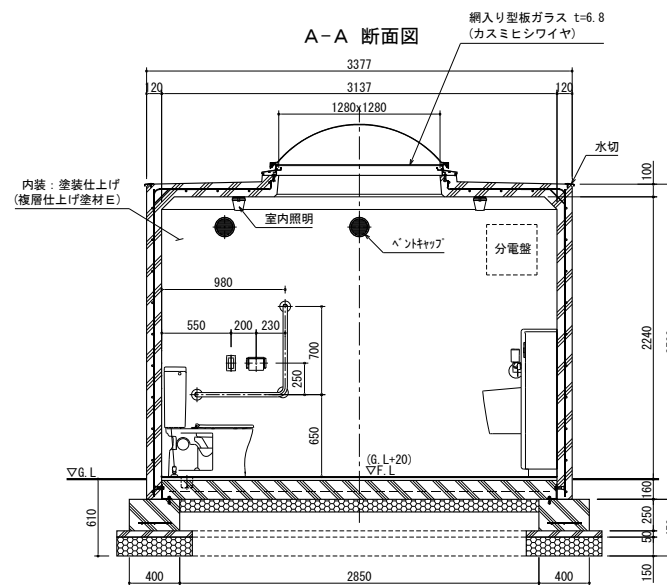
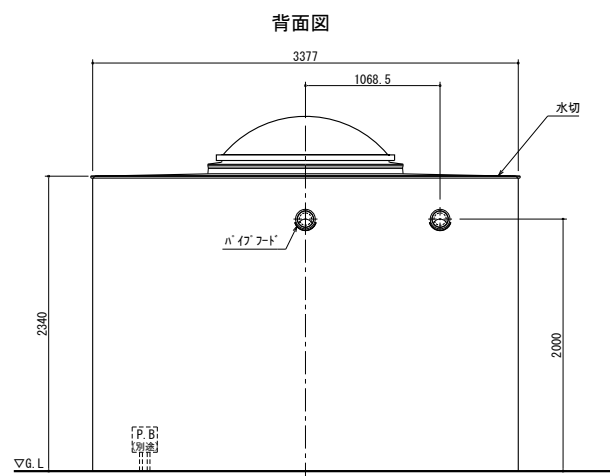
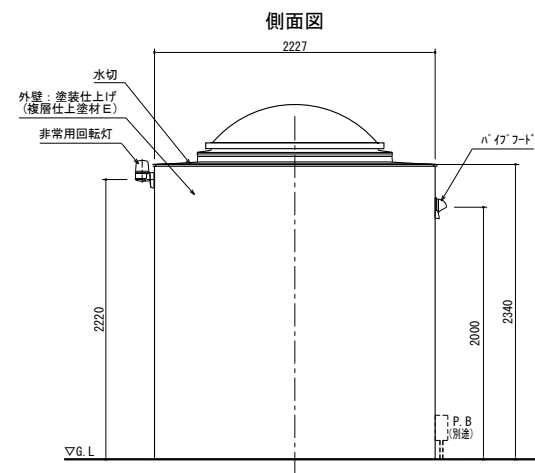
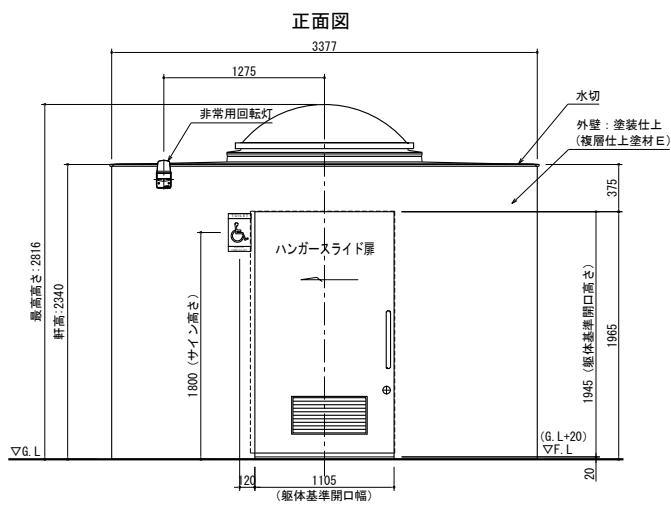
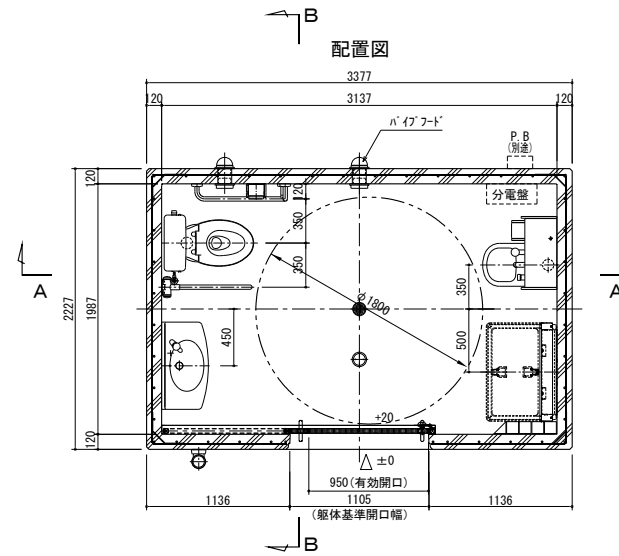
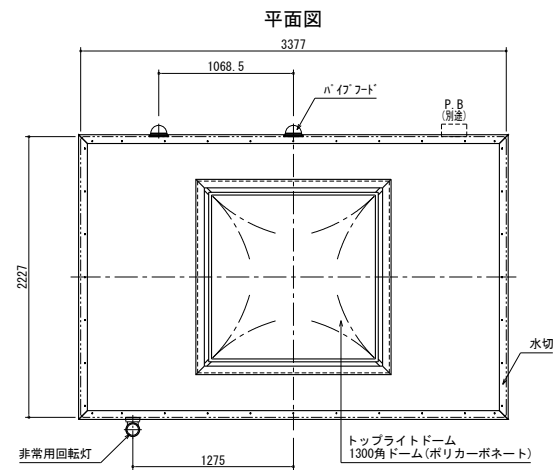


サイコロトイレ[1.5] SL-6A13

Scale A1:1/30 A3:1/60



仕様

部位	項目	仕様	員数
外装	本体(外壁)	鉄筋コンクリート、塗装仕上げ(複層仕上げ塗材E)	-
	トップライトドーム	ポリカーボネート樹脂1300角ドーム(乳白色) *網入り型板ガラス t=6.8(カスミシワイヤ)	1
	ビクトサイン	アルミ複合板-180x300x3.0 : インクジェット印刷(UV7)貼付	1
	換気材	パイプフード(アルミ、ガリリ、防虫網、水切付) 色:シルバー ペントキャップ(アルミ、ガリリ付) 色:シルバー	2
	ハンガースライド扉	表面材:化粧鋼板/色:アイボリー *使用表示/非常解錠装置付、アルミ換気ガラリ付	1
内装	水切	ステンレスプレート(t=1.5、2B)、曲げ加工	-
	室内照明	塗装仕上げ(複層仕上げ塗材E)、色:ライトベージュ LED照明器具	2

部位	項目	仕様	員数
衛生設備	腰掛式便器	タンク密閉形防臭便器 防露式密閉形固定式ロータンク	1
	大型手洗器	カウンター一体型洗面器、オートストップ水栓	1
	オストメイト設備	オストメイトパッド、両側側板 *電気温水器、紙巻器付	1

部位	項目	仕様	員数
アクセサリ	紙巻器	ステンレス製	1
	化粧鏡	盗難防止形耐熱鏡 W450xH600	1
	ペーパーシート	折りたたみ式	1

部位	項目	仕様	員数
多目的器具	固定式手摺(L型)	樹脂被覆タイプ「SUS304」	1
	可動式手摺 (はね上げタイプ)	樹脂被覆タイプ「SUS304」	1

特記事項

- ・外壁の塗装色は協議の上決定とする。
- ・トイレ本体の鉄筋コンクリート躯体は、鋼製型枠による躯体一体成型品とする。
- ・本製品は、プレキャスト鉄筋コンクリート製品(JIS A 5372)の認定を受けた J I S 工場の品質管理の下、製造された製品とする。
- ・本製品は、(一社)日本公園施設業協会の賠償責任保険に加入した製品とする。