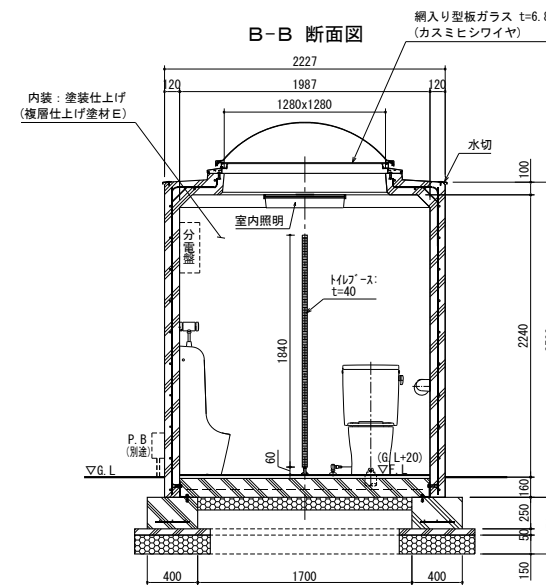
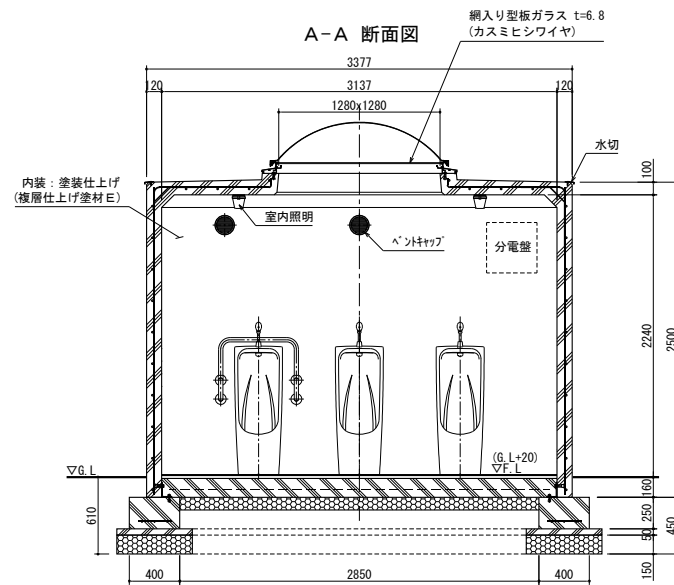
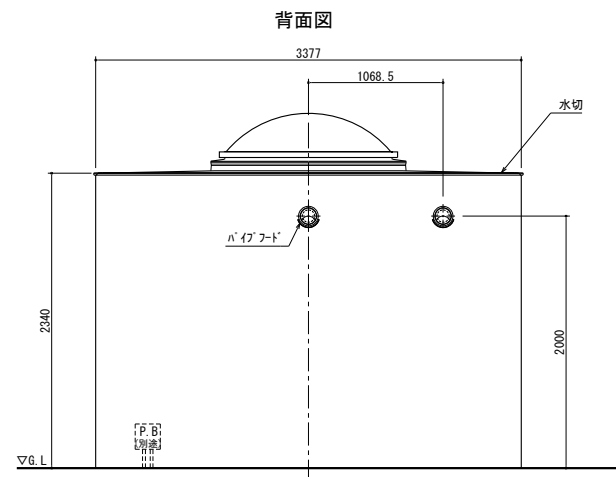
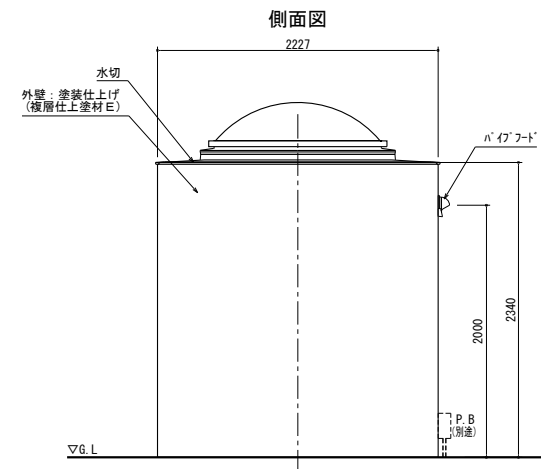
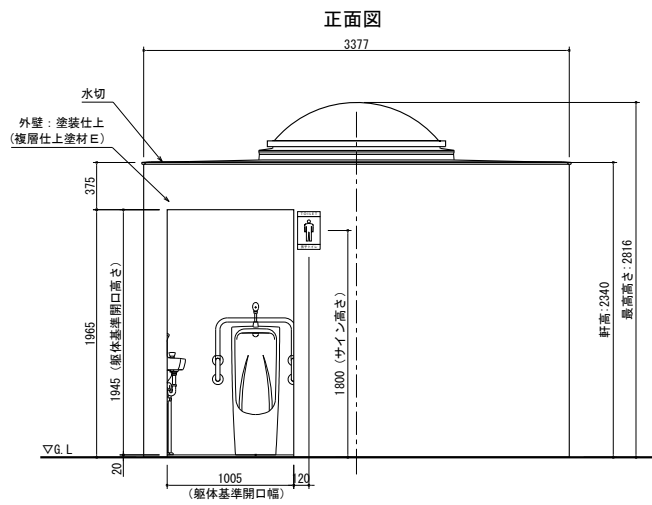
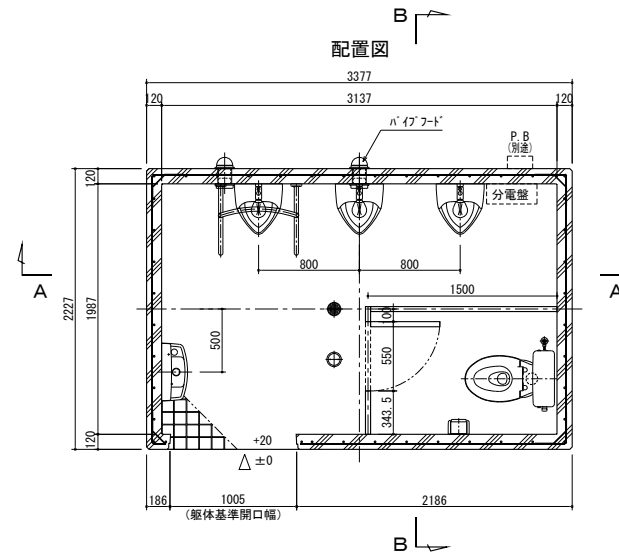
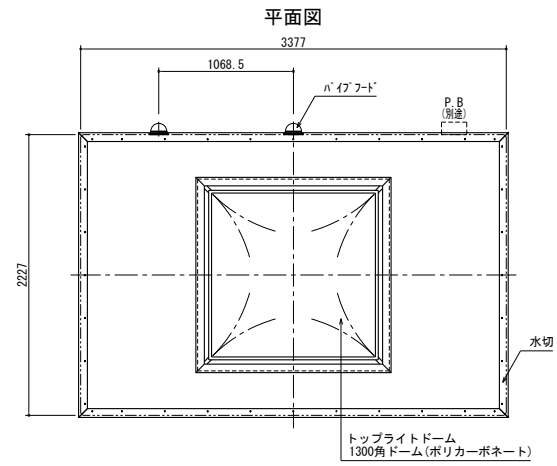


サイコロトイレ[1.5] SL-6A17

Scale A1:1/30 A3:1/60



仕様

部位	項目	仕様	員数
外装	本体(外壁)	鉄筋コンクリート、塗装仕上げ(複層仕上げ塗材E)	-
	トップライトドーム	ポリカーボネート樹脂:1300角ドーム(乳白色) *網入り型板ガラス t=6.8(カスミシシワイヤ)	1
	ビクトサイン	アルミ複合板-180x300x3.0:インクジェット印刷(UV7/UV8貼付)	1
	換気材	パイプフード(アルミ、ガラリ、防虫網、水切付)色:シルバー ペントキャップ(アルミ、ガラリ付)色:シルバー	2
	水切	ステンレスプレート(t=1.5、2B)、曲げ加工	-
内装	内壁	塗装仕上げ(複層仕上げ塗材E)、色:ライトベージュ	-
	室内照明	LED照明器具	2
	トイレース	表面材:ポリエステル化粧合板/色:アイボリー t=40 *脚金物(SUS)	-

部位	項目	仕様	員数
衛生設備	腰掛式便器	タンク密結形防露便器	1
	小便器	防露式密結形固定式ロータンク	3
	小便器	床置小便器、フラッシュバルブ	3
	手洗器	コンパクト手洗器、オートストップ水栓	1

部位	項目	仕様	員数
アクセサリ	紙巻器	ステンレス製	1

部位	項目	仕様	員数
多目的器具	小便器手摺	樹脂被覆タイプ「SUS304」	1

特記事項

- ・外壁の塗装色は協議の上決定とする。
- ・トイレ本体の鉄筋コンクリート躯体は、鋼製型枠による躯体一体成型品とする。
- ・本製品は、プレキャスト鉄筋コンクリート製品(JIS A 5372)の認定を受けた J I S 工場の品質管理の下、製造された製品とする。
- ・本製品は、(一社)日本公園施設業協会の賠償責任保険に加入した製品とする。