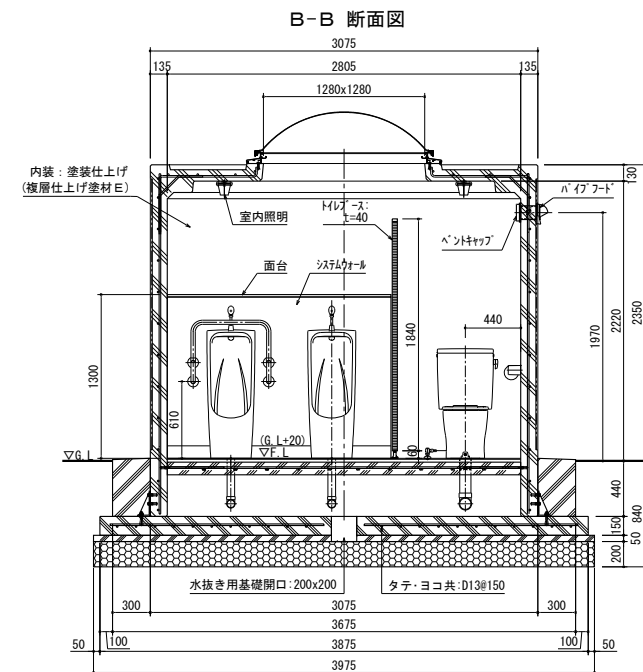
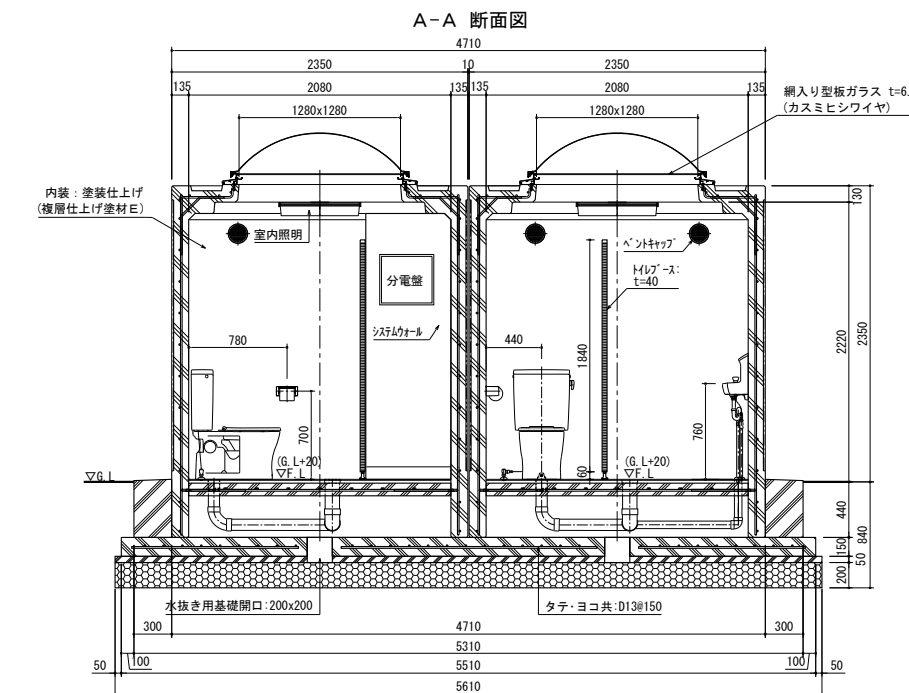
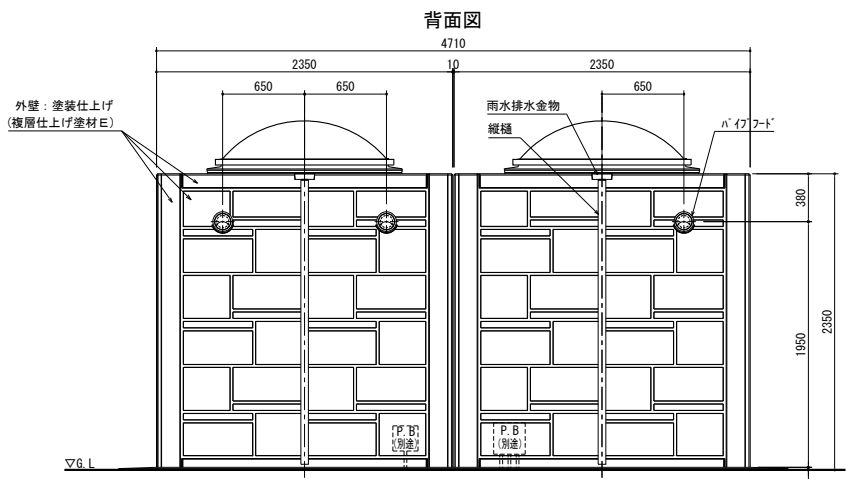
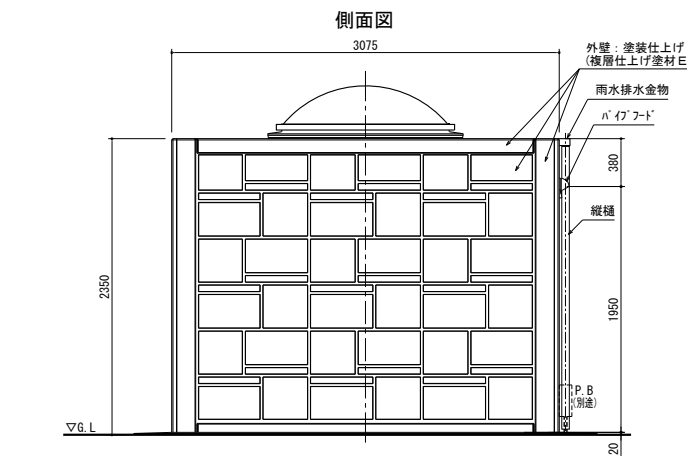
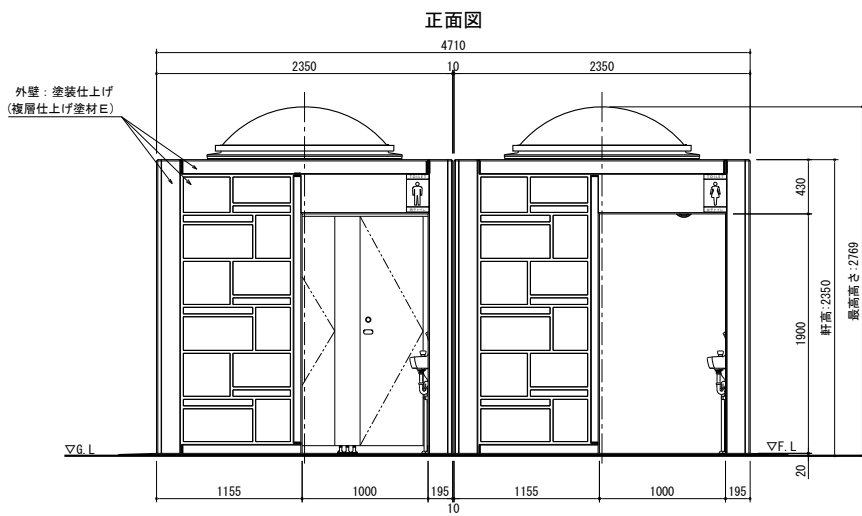
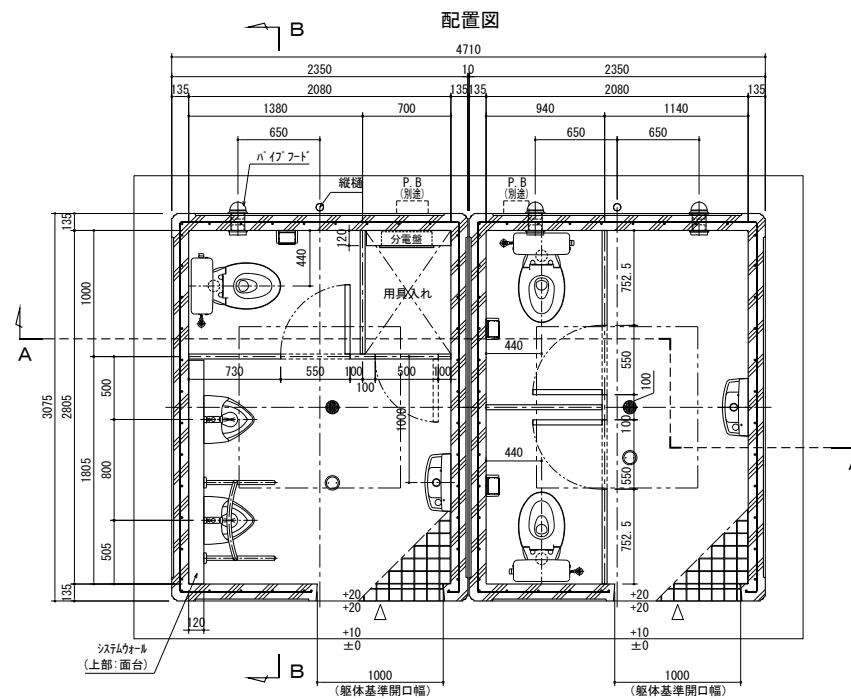
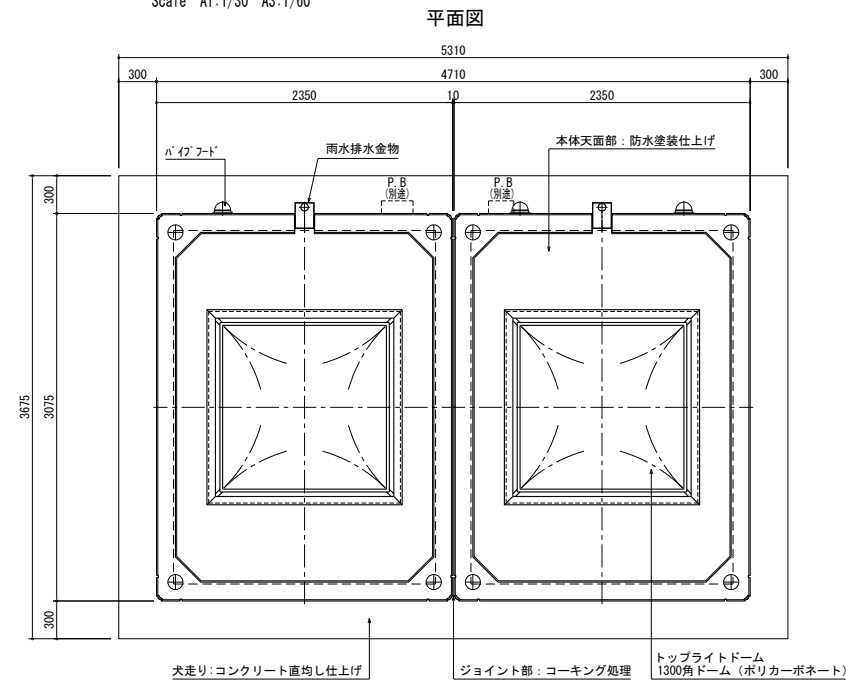


パークトイレ [縦/2連] SLX-B5A9-E

Scale A1:1/30 A3:1/60



仕様

部位	項目	仕様	員数
外装	本体	鉄筋コンクリート	-
	外装	外周: 塗装仕上げ (複層仕上げ塗材E) *屋根面/防水塗装仕上げ、色: グレー	-
	トップライトドーム	ポリカーボネート樹脂: 1300角ドーム (乳白色) *納入り型板ガラス t=6.8 (カスミヒシワイヤ)	2
	ピクトサイン	アルミ複合板-180x300x3.0 : インクジェット印刷 (UV744貼付)	2
	換気材	パイプフード (アルミ、ガラリ、防虫網、水切付) 色: シルバー ペントキャップ (アルミ、ガラリ付) 色: シルバー	3
	雨水排水金物	雨水排水金物: ステンレスボックス加工 縦樋: 硬質塩化ビニル樹脂管	2
内装	内壁	塗装仕上げ (複層仕上げ塗材E) 色: ライトベージュ	-
	床	100角ノンスリップタイル貼付	-
	室内照明	LED照明器具	4
	トイレース	表面材: ポリエステル化粧板/色: アイボリー t=40 *脚金物 (SUS) *用具入れは外施設付き	-
	システムウォール	軽量鉄骨、下地ボード、メラミン化粧板張り/色: アイボリー 巾木: ステンレス指被覆ABS	-
面台	MDF芯材 (t=20)、表面材: メラミン化粧板/色: アイボリー	-	

部位	項目	仕様	員数
衛生設備	懸掛式便器	タンク密結形防滴便器 防露式密結形差込式ロータンク	3
	小便器	床置小便器、フラッシュバルブ	2
	手洗器	コンパクト手洗器、オートストップ水栓	2

部位	項目	仕様	員数
アクセサリ	紙巻器	ABS製	3
	化粧鏡 (女子)	盗難防止耐熱鏡 W350xH450	1

部位	項目	仕様	員数
多目的器具	小便器手摺	樹脂被覆タイプ (SUS304)	1

●特記事項

- ・外壁の塗装色は、協議の上決定とする。
- ・化粧鏡は、女子トイレに設置とする。
- ・トイレ本体の鉄筋コンクリート躯体は、鋼製型枠による一体成型品とする。
- ・本製品は、プレキャスト鉄筋コンクリート製品 (JIS A 5372) の認定を受けた JIS 工場の品質管理の下、製造された製品とする。
- ・本製品は、(一社) 日本公園施設業協会の賠償責任保険に加入した製品とする。