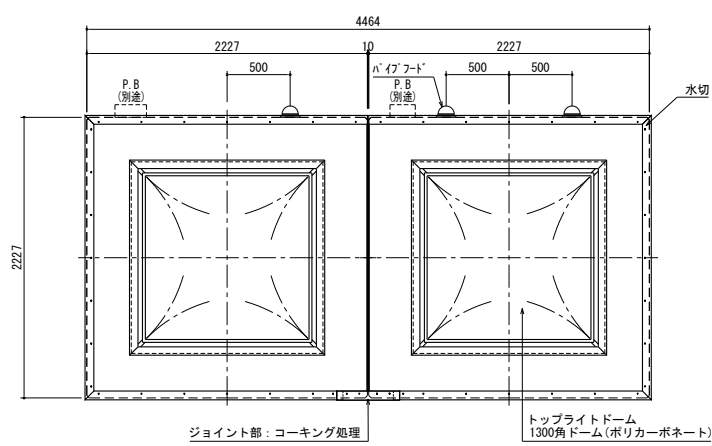


2連サイコロトイレ[1.0x2]

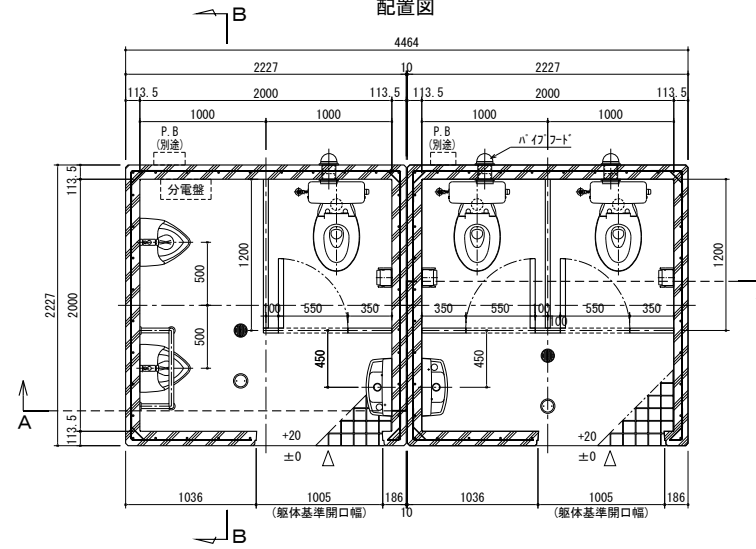
SL-6A27

Scale A1:1/30 A3:1/60

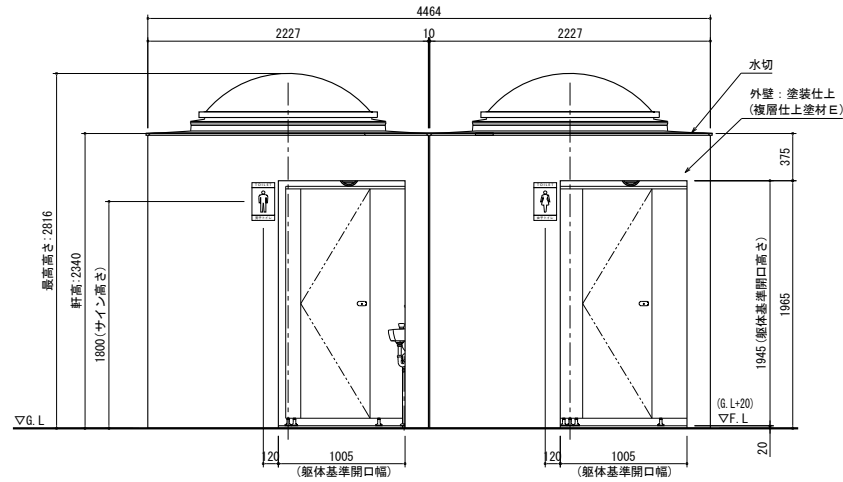
平面図



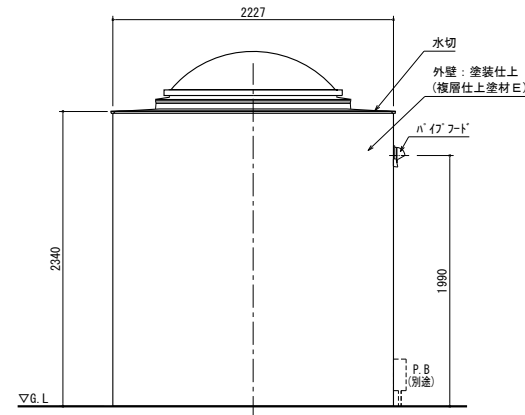
配置図



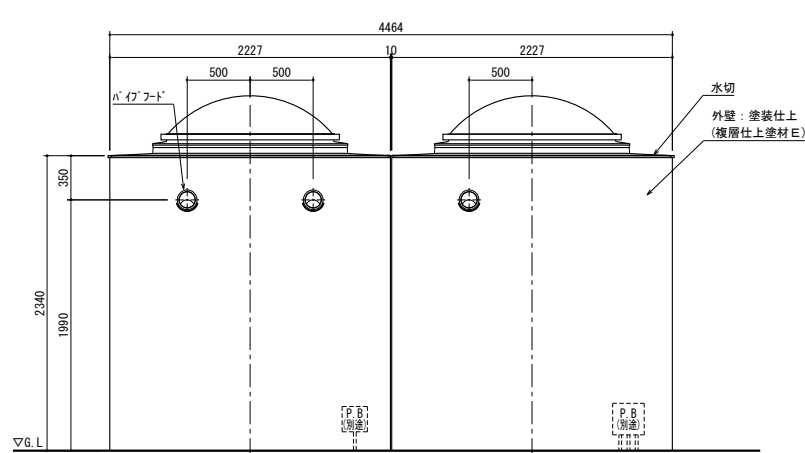
正面図



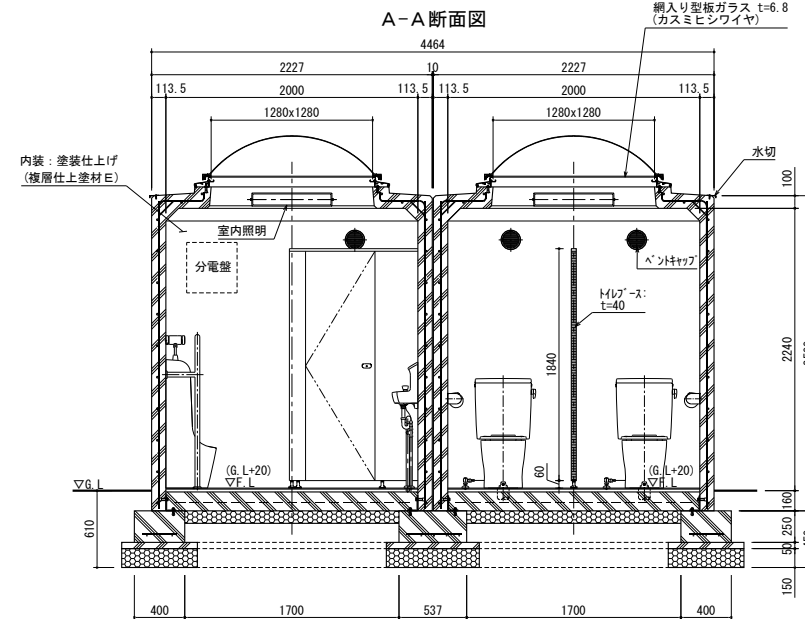
側面図



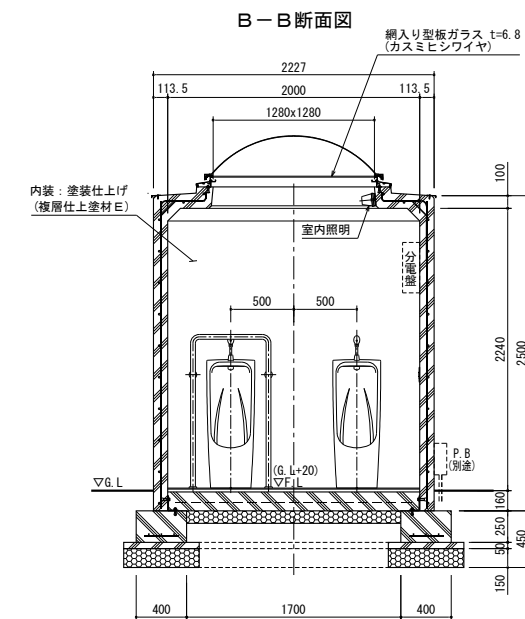
背面図



A-A断面図



B-B断面図



仕様

部位	項目	仕様	員数
外装	本体(外壁)	鉄筋コンクリート、塗装仕上げ(複層仕上げ塗材E)	-
	トップライトドーム	ポリカーボネート樹脂:1300角ドーム(乳白色) *網入り型板ガラス t=6.8(カスミヒシワイヤ)	2
	ピクトサイン	アルミ複合板-180x300x3.0:インクジェット印刷(UV7/4M貼り)	2
	換気材	パイプフード(アルミ、ガラリ、防虫網、水切付)色:シルバー ペントキャップ(アルミ、ガラリ付)色:シルバー	3
内装	水切	ステンレスプレート(t=1.5、2B)、曲げ加工	-
	室内照明	LED照明器具	2
	トイレブース	表面材:ポリエステル化粧合板/色:アイボリー t=40 *脚金物(SUS)	-

部位	項目	仕様	員数
衛生設備	腰掛式便器	タンク密結形防露便器	3
	小便器	防露式密結形固定式ロータンク	2
	手洗器	床置小便器、フラッシュバルブ コンパクト手洗器、オートストップ水栓	2

部位	項目	仕様	員数
アクセサリ	紙巻器	ステンレス製	3
	化粧鏡(女子)	盗難防止形耐熱鏡 W350xH450	1

部位	項目	仕様	員数
多目的器具	小便器手摺	SUS304:H.L仕上げ	1

●特記事項

- ・外壁の塗装色は協議の上決定とする。
- ・化粧鏡は女子棟にのみ設置とする。
- ・トイレ本体の鉄筋コンクリート躯体は、鋼製型枠による躯体一体成型品とする。
- ・本製品は、プレキャスト鉄筋コンクリート製品(JIS A 5372)の認定を受けた J I S 工場の品質管理の下、製造された製品とする。
- ・本製品は、(一社)日本公園施設業協会の賠償責任保険に加入した製品とする。