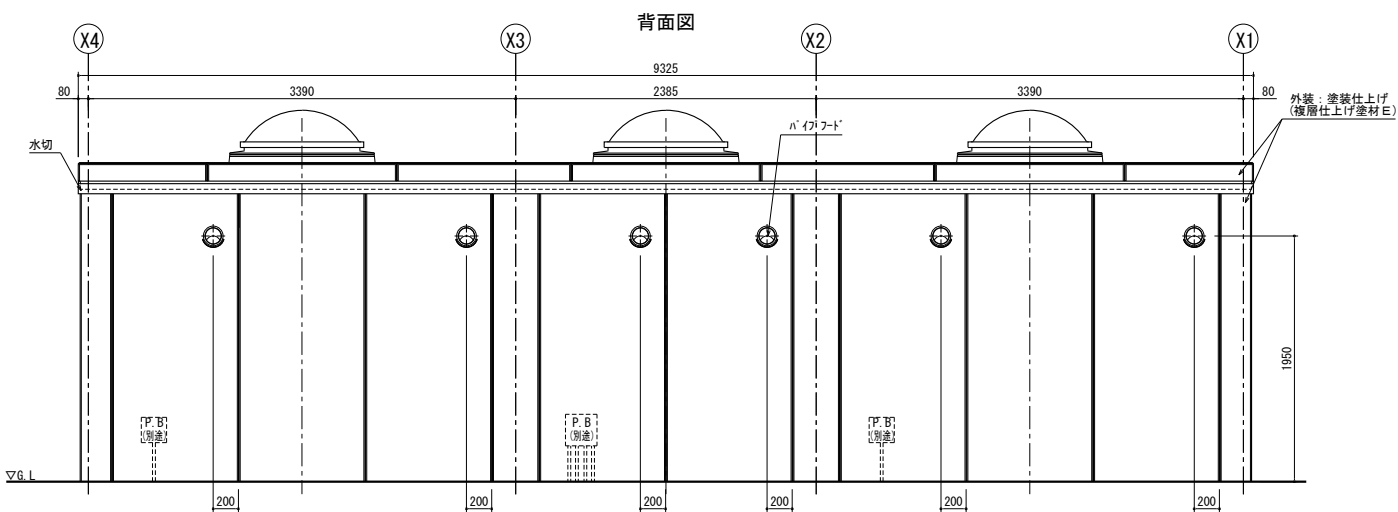
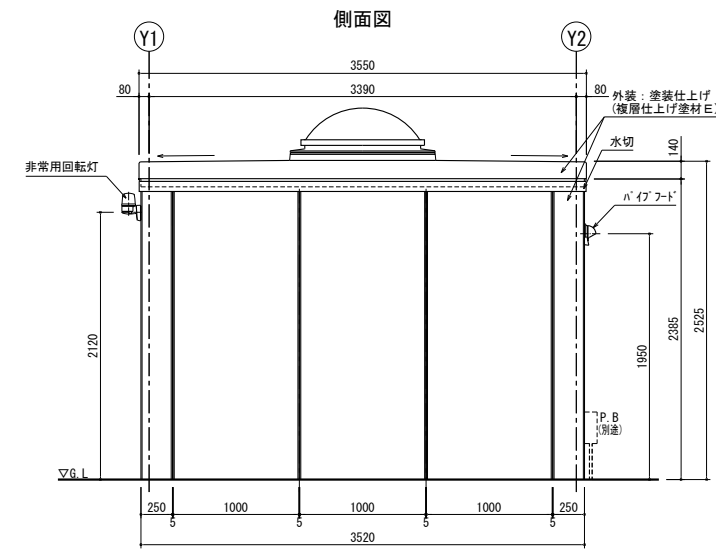
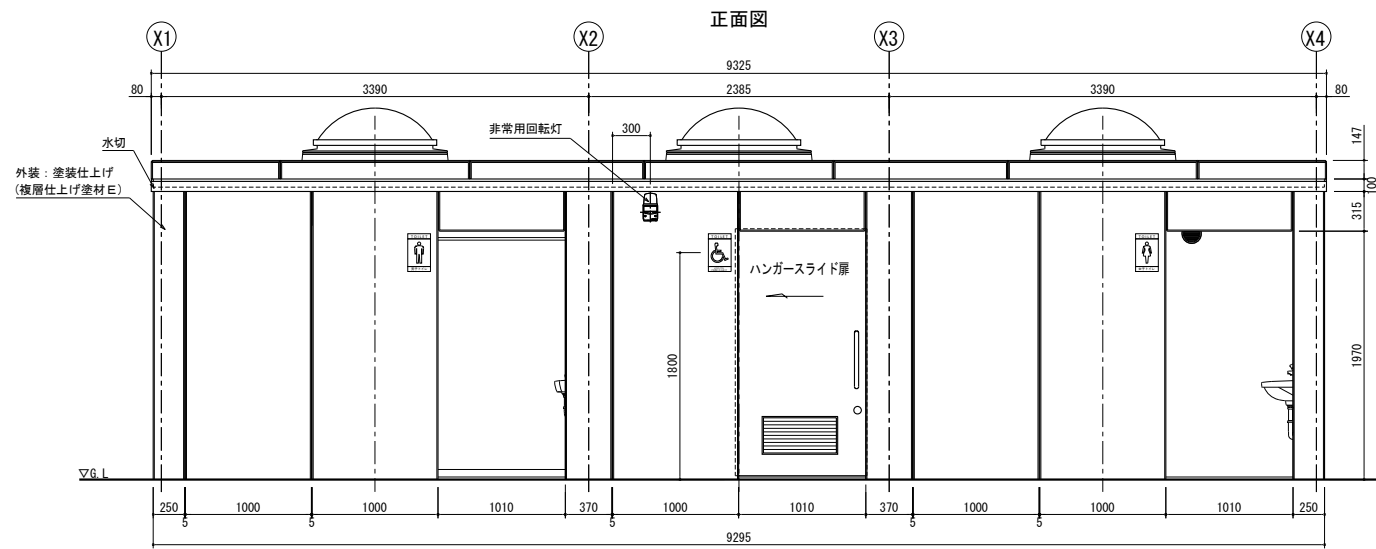
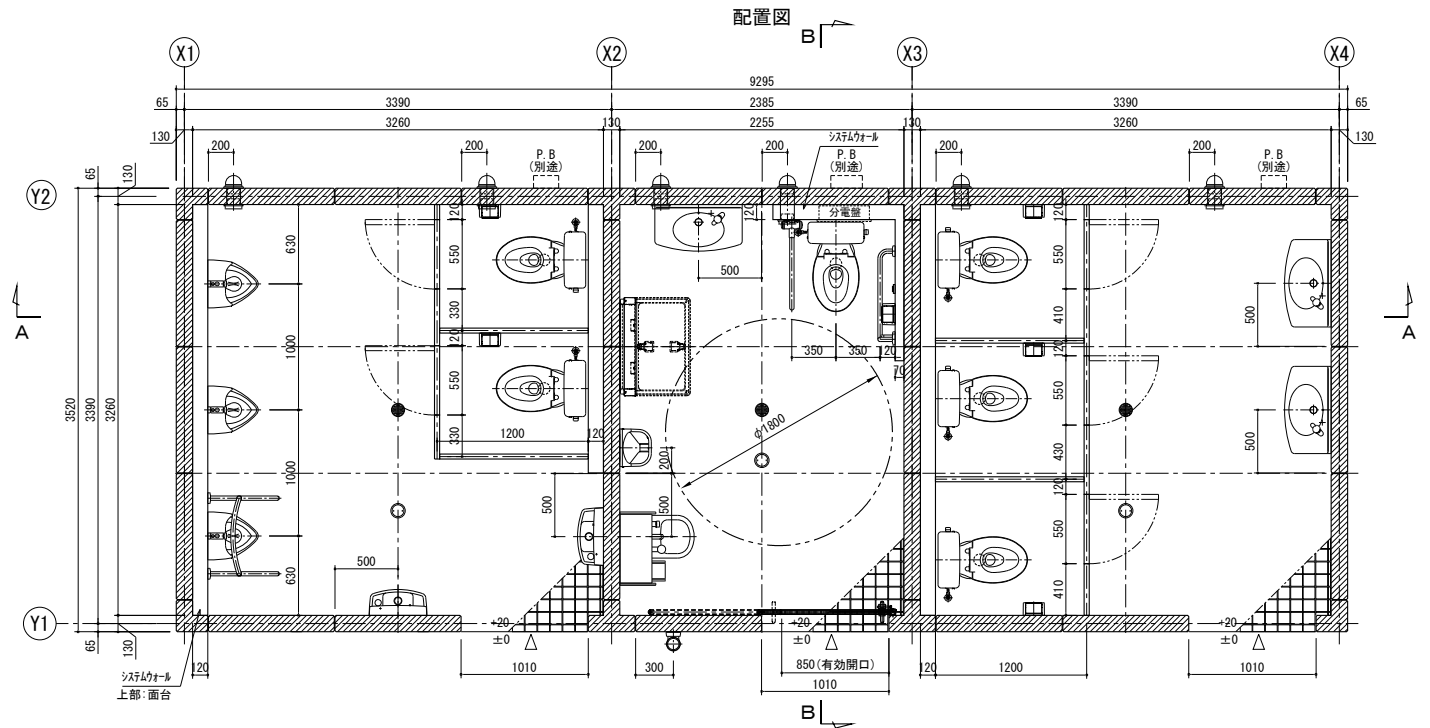
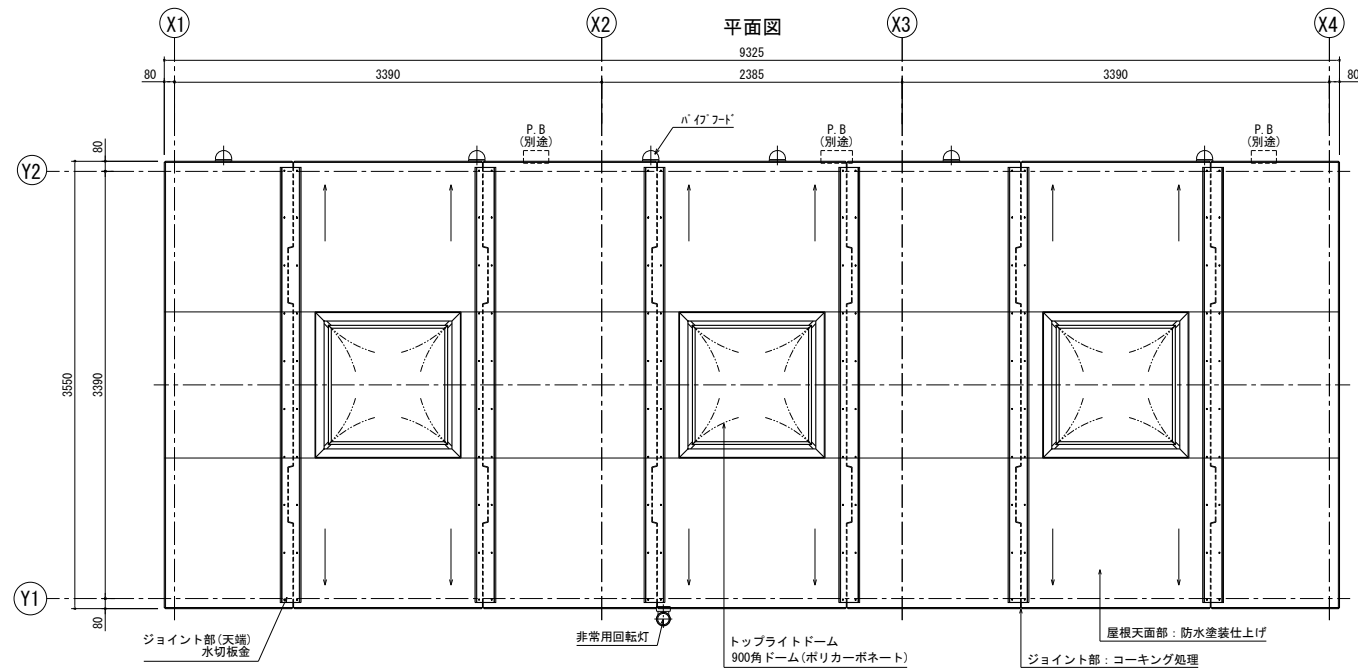


パネルトイレ [3x3+2x3+3x3] (1/2) HPSLK-009

Scale A1:1/30 A3:1/60



■仕様

部位	項目	仕様	員数
外装	本体(外壁)	鉄筋コンクリート	-
	天面部: 防水塗装仕上げ(複層仕上げ塗材E)		-
	外装(壁パネル)	鉄筋コンクリート、塗装仕上げ(複層仕上げ塗材E)	-
	トップライトドーム	ポリカーボネート樹脂: 900角ドーム(乳白色) *網入り型板ガラス t=6.8(カスミシシイヤ)	3
	ピクトサイン	アルミ複合板-180x300x3.0: インクジェット印刷(UV7(貼付))	3
	換気材	パイプフード(アルミ、ガラリ、防虫網、水切付) 色: シルバー ペントキャップ(アルミ、ガラリ付) 色: シルバー	6
内装	水切	ステンレスプレート、曲げ加工	-
	内 壁	塗装仕上げ(複層仕上げ塗材E)、色: ライトベージュ	-
	室内照明	LED照明器具	15
	トイレブース	表面材: ポリエステル化粧板/色: アイボリー t=40 *脚金物(SUS)	-
	システムウォール	軽量鉄骨、下地ボード、メラミン化粧板張り/色: アイボリー 巾木: ステンレス箱被覆ABS	-
面台	MDF芯材(t=20)、表面材: メラミン化粧板/色: アイボリー	-	

部位	項目	仕様	員数
衛生設備	腰掛式便器	タンク密結形防露便器 *排水心可変タイプ 防露式密結形蓋固定式ロータンク	6
	小便器	床置小便器、フラッシュバルブ	3
	手洗器	コンパクト手洗器、オートストップ水栓	2
	大型手洗器	カウンター一体型洗面器、オートストップ水栓	3
	オストメイト設備	オストメイト用、両側側板 *電気温水器、紙巻器付	1

部位	項目	仕様	員数
アクセサリ	紙巻器	ABS製	6
	化粧鏡 (多目的/女子)	盗難防止形耐熱鏡: W450xH600	3

部位	項目	仕様	員数
多目的器具	固定式手摺(L型)	樹脂被覆タイプ[SUS304]	1
	可動式手摺 (はね上げタイプ)	樹脂被覆タイプ[SUS304]	1
	小便器手摺	樹脂被覆タイプ[SUS304]	1

- 特記事項
- 外壁の塗装色は協議の上決定とする。
 - 化粧鏡は、多目的及び女子トイレに設置とする。
 - トイレ本体の鉄筋コンクリート躯体は、鋼製型枠による成型品とする。
 - 本製品は、プレキャスト鉄筋コンクリート製品(JIS A 5372)の認定を受けた J I S 工場の品質管理の下、製造された製品とする。
 - 本製品は、(一社)日本公園施設業協会の賠償責任保険に加入した製品とする。

