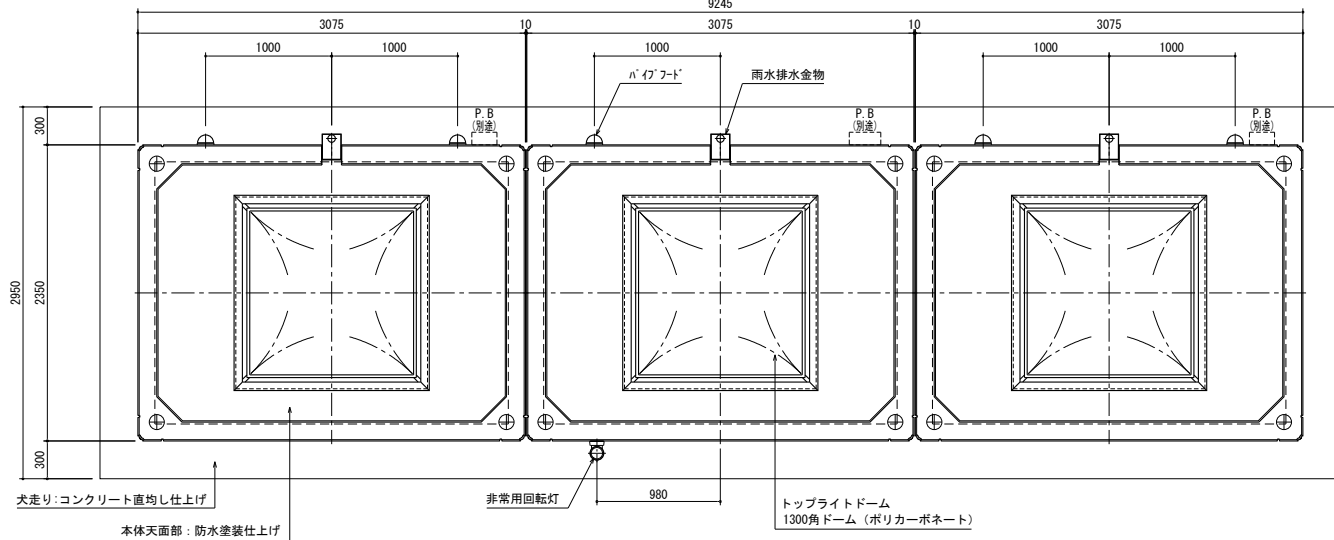
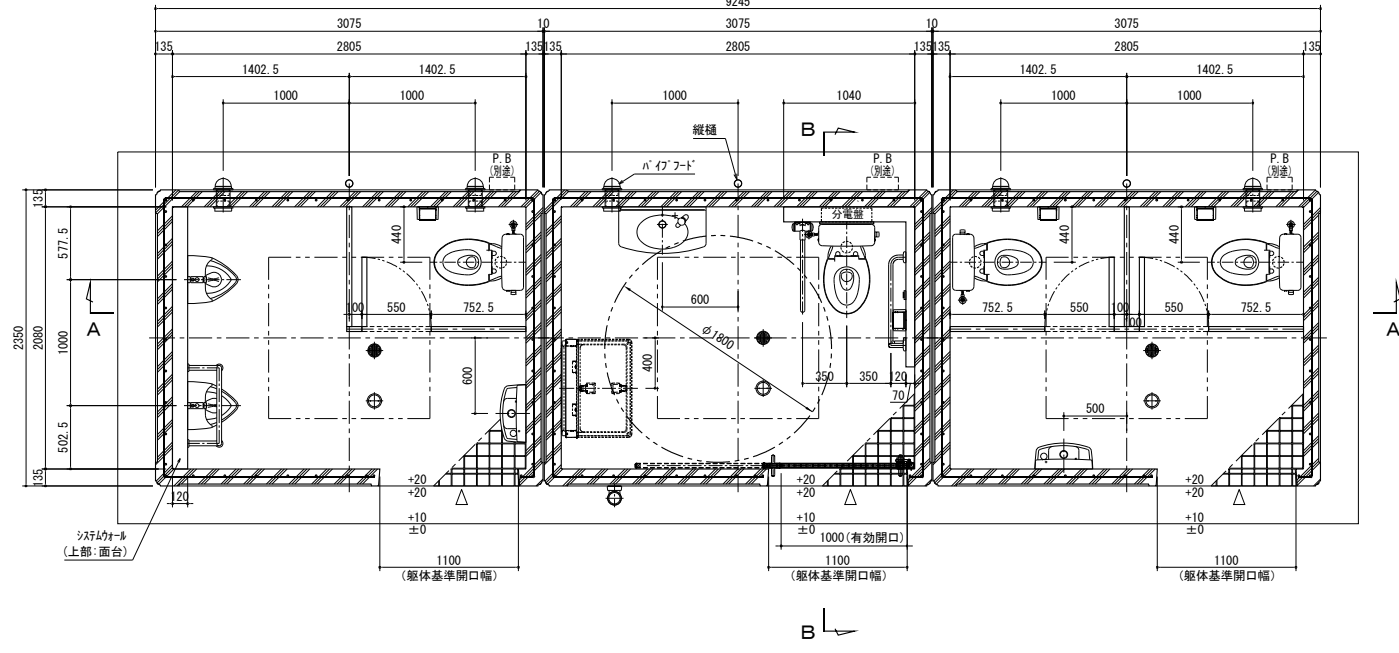


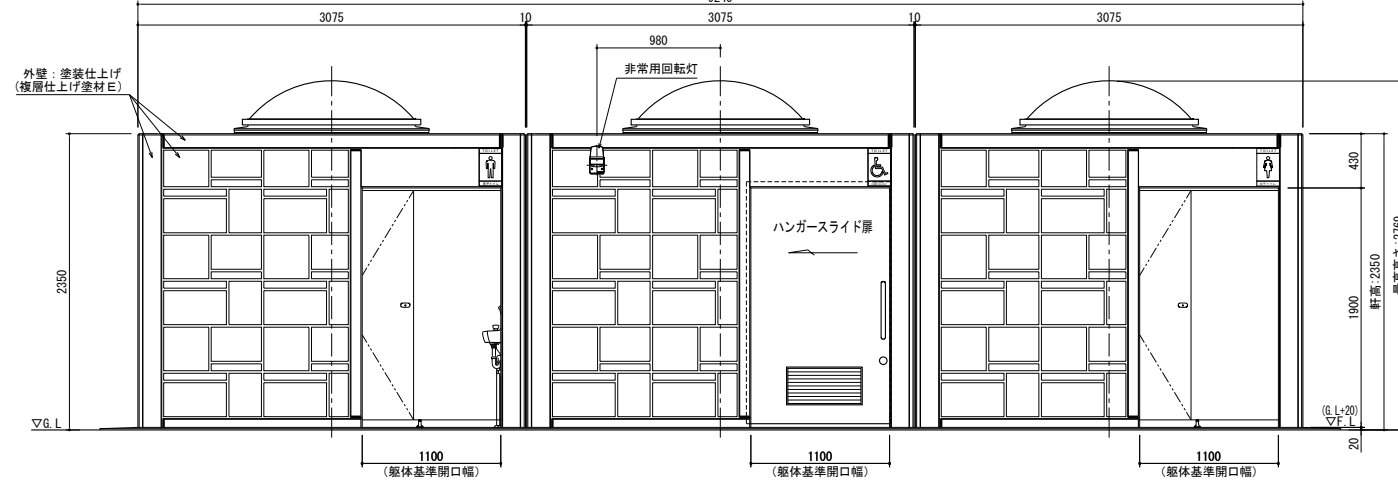
平面図



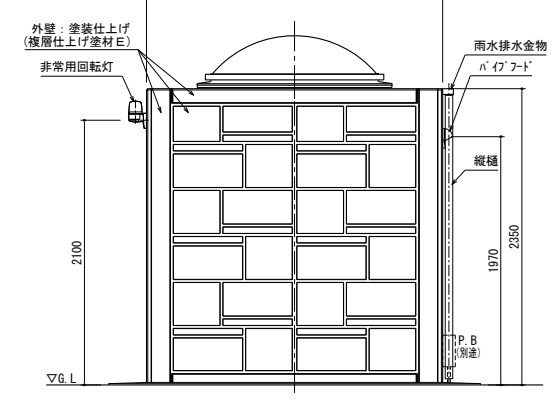
配置図



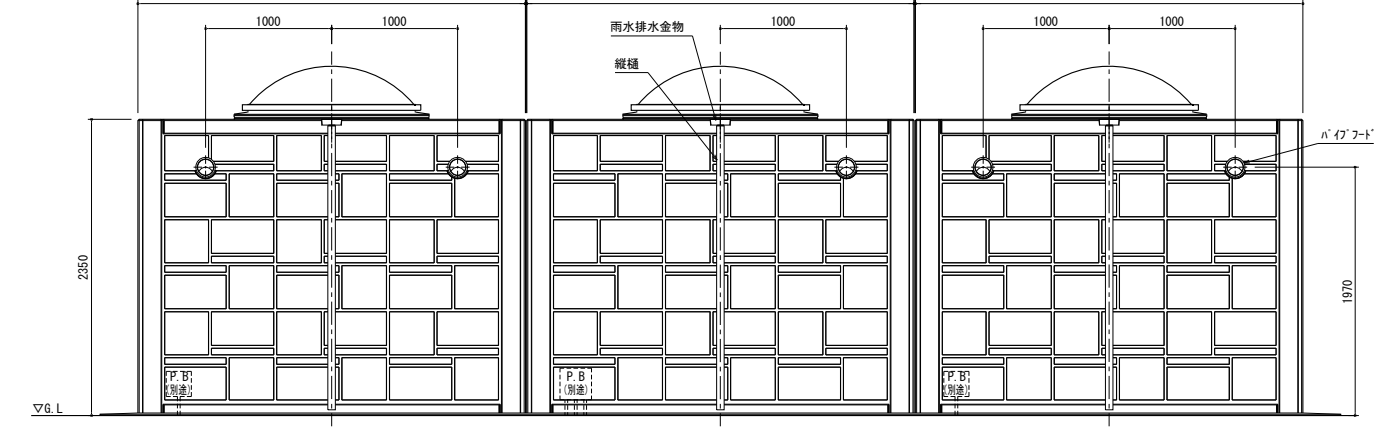
正面図



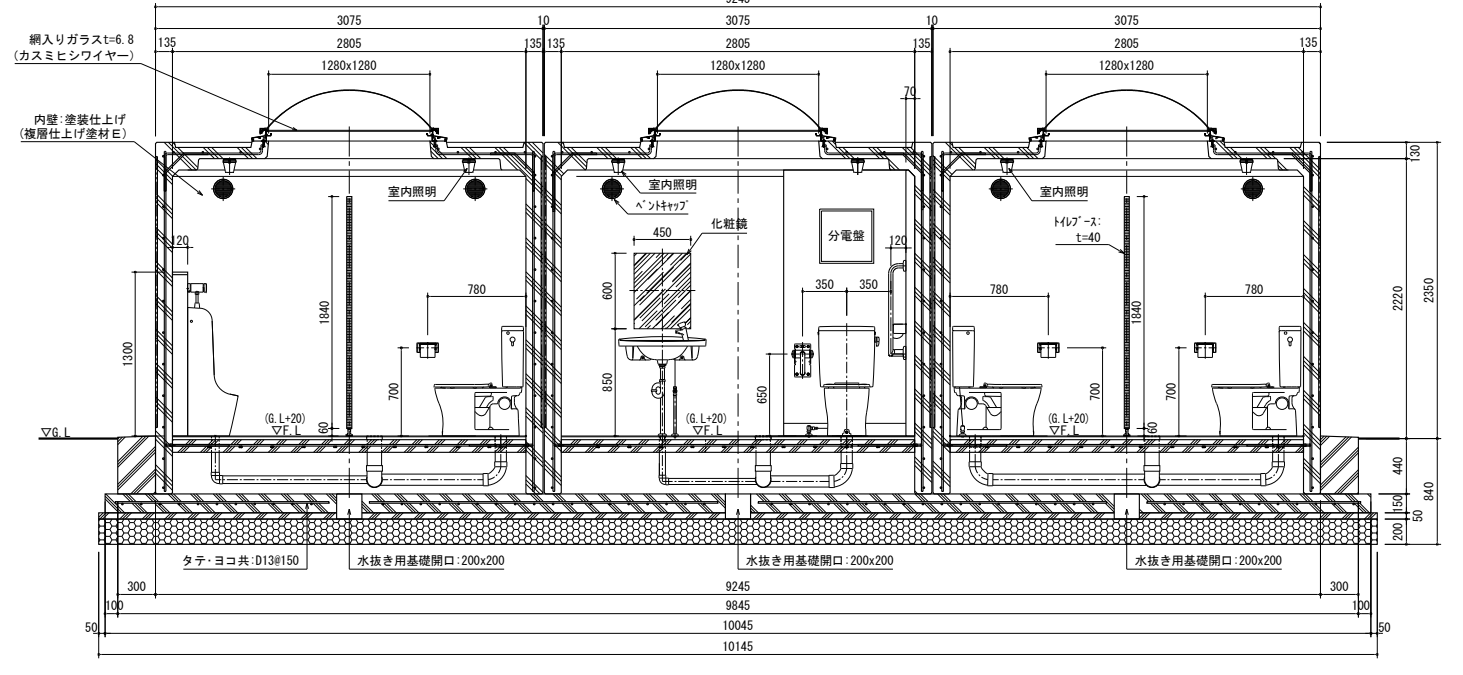
側面図

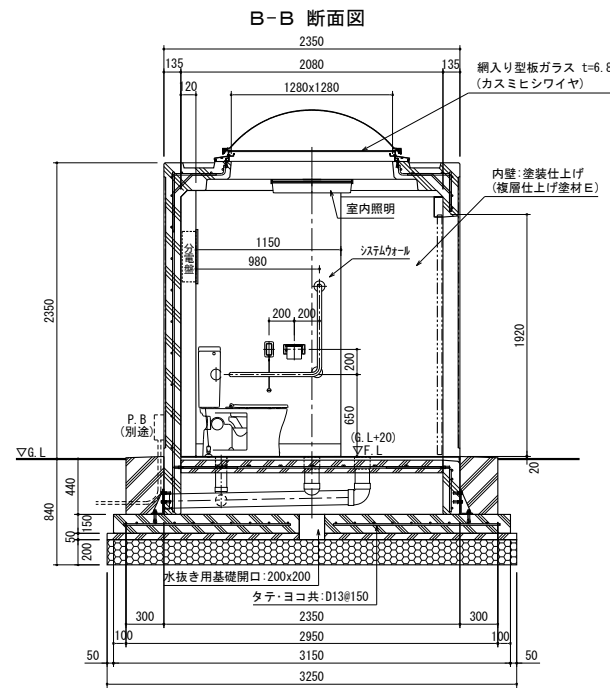


背面図



A-A 断面図





■仕様

部位	項目	仕様	員数
外装	本体	鉄筋コンクリート	-
	外装	外壁: 塗装仕上げ(複層仕上げ塗材E) *屋根面/防水塗装仕上げ、色: グレー	-
	トプライトドーム	ポリカーボネート樹脂: 1300角ドーム(乳白色) *網入り型板ガラス t=6.8(カスミヒシワイヤ)	3
	ビクトサイン	アルミ複合板-180x300x3.0 : インクジェット印刷(UV744貼り)	3
	換気材	パイプフード(アルミ、ガラリ、防虫網、水切付) 色: シルバー ペントキャップ(アルミ、ガラリ付) 色: シルバー	5
	ハンガースライド扉	表面材: 化粧鋼板/色: アイボリー *使用表示/非常解放装置付、アルミ換気ガラリ付	1
	雨水排水部材	雨水排水金物: ステンレスボックス加工 縦樋: 硬質塩化ビニル樹脂管	3
内装	内壁	塗装仕上げ(複層仕上げ塗材E) 色: ライトベージュ	-
	床	100角ノンスリップタイル貼り	-
	室内照明	LED照明器具	6
	トイレブース	表面材: ポリエステル化粧板/色: アイボリー t=40	-
	システムウォール	軽量鉄骨、下地ボード、メラミン化粧板張り/色: アイボリー 巾木: ステンレス指被覆ABS	-
面台	MDF芯材(t=20)、表面材: メラミン化粧板/色: アイボリー	-	

部位	項目	仕様	員数
衛生設備	腰掛式便器	タンク密結形防露便器 防露式密結形蓋固定式ロータンク	4
	小便器	床置小便器、フラッシュバルブ	2
	手洗器	コンパクト手洗器、オートストップ水栓	2
	大型手洗器	カウンター一体型洗面器、オートストップ水栓	1

部位	項目	仕様	員数
アクセサリ	紙巻器	ABS製	4
	化粧鏡(多目的)	盗難防止形耐熱鏡: W450xH600	1
	化粧鏡(女子)	盗難防止形耐熱鏡: W350xH450	1

部位	項目	仕様	員数
多目的器具	固定式手摺(L型)	樹脂被覆タイプ「SUS304」	1
	可動式手摺 (はね上げタイプ)	樹脂被覆タイプ「SUS304」	1
	小便器用手摺	SUS304:H.L仕上げ	1

●特記事項

- ・外壁の塗装色は、協議の上決定とする。
- ・化粧鏡は、多目的及び女子トイレに設置とする。
- ・トイレ本体の鉄筋コンクリート躯体は、鋼製型枠による一体成型品とする。
- ・本製品は、プレキャスト鉄筋コンクリート製品(JIS A 5372)の認定を受けた J I S 工場の品質管理の下、製造された製品とする。
- ・本製品は、(一社)日本公園施設業協会の賠償責任保険に加入した製品とする。