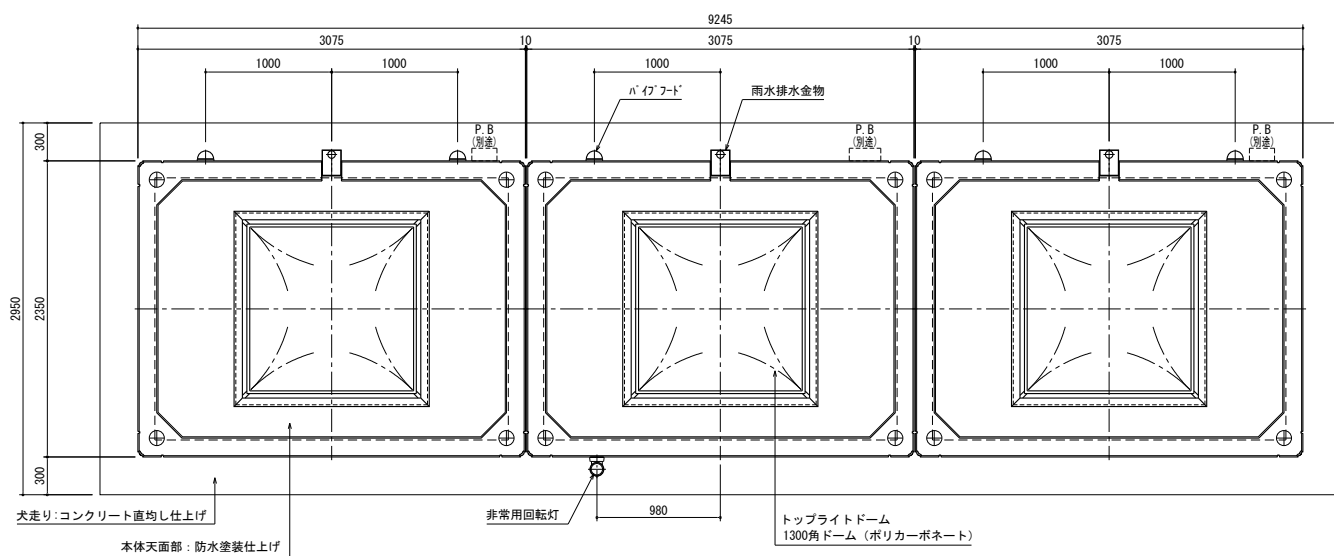
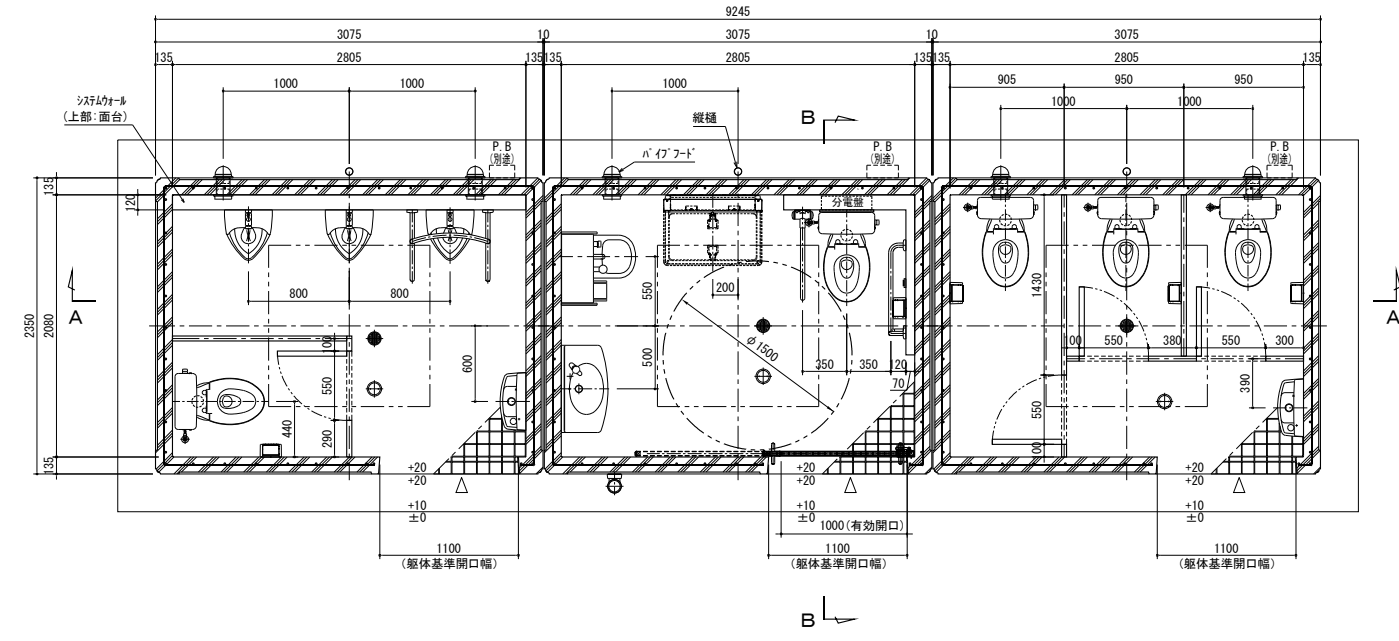


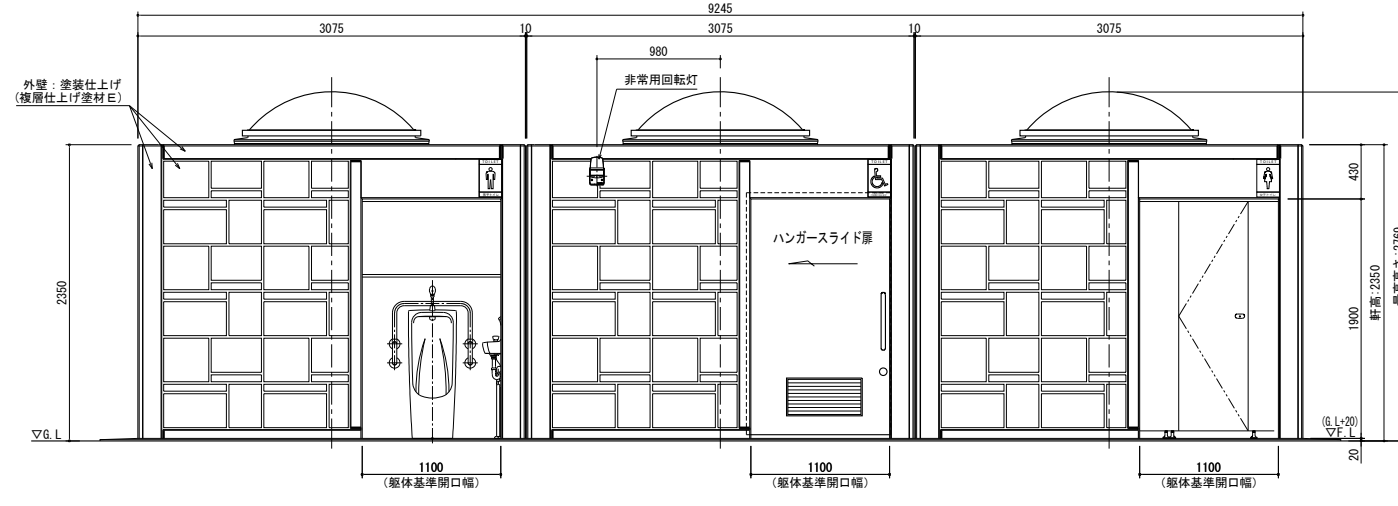
平面図



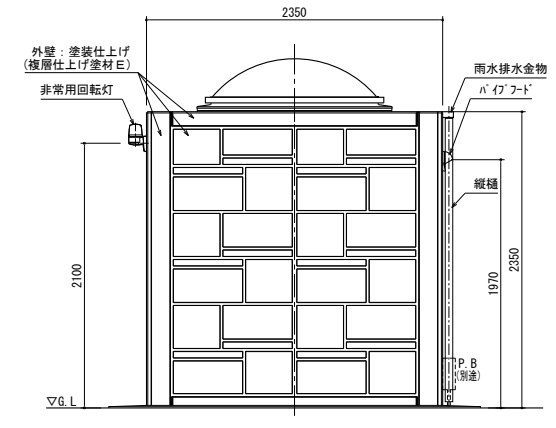
配置図



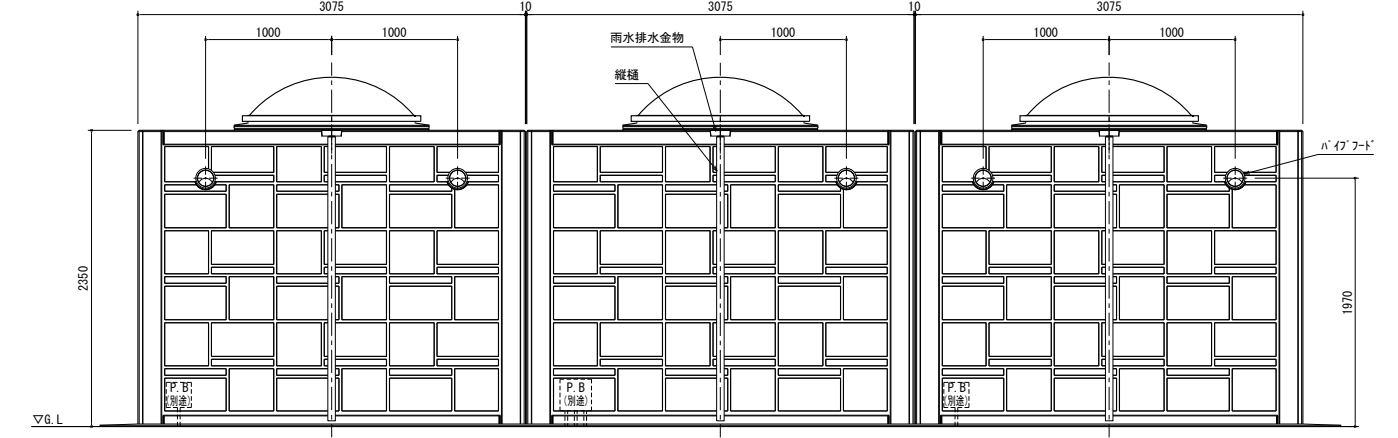
正面図



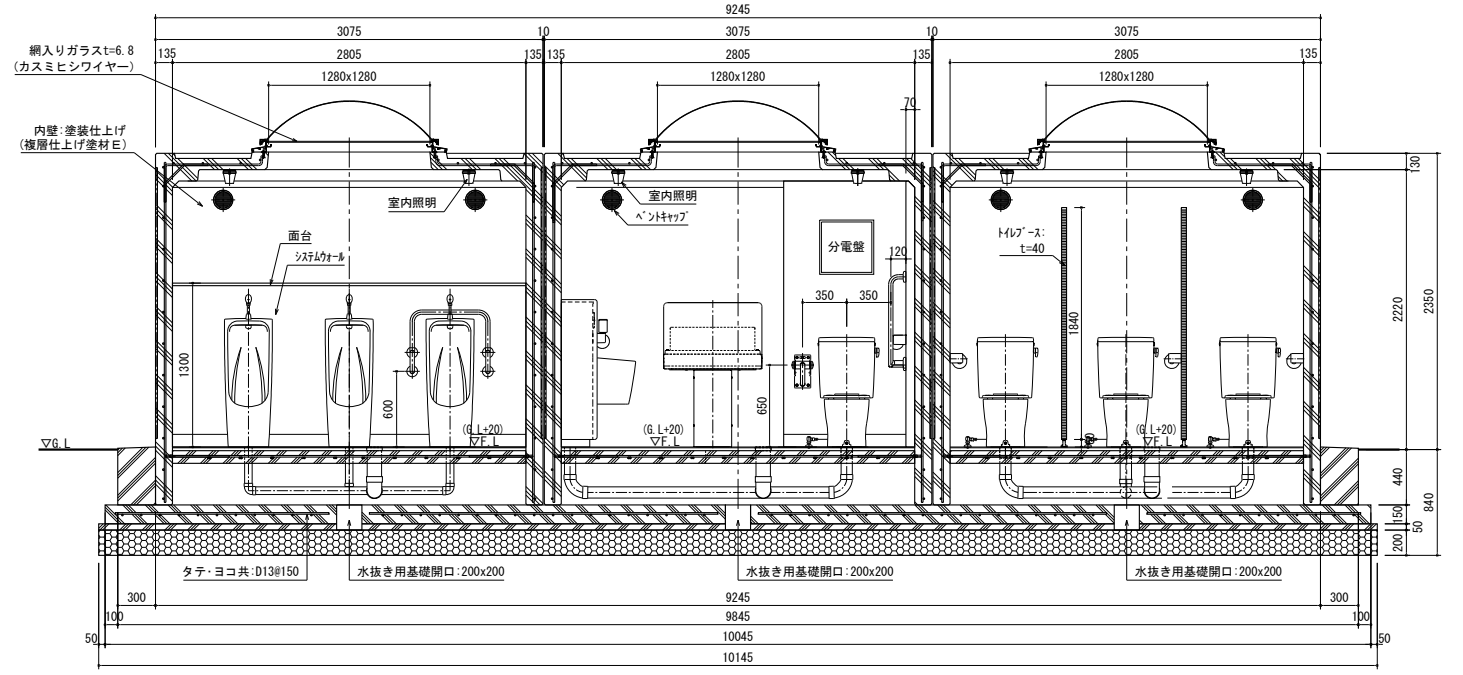
側面図

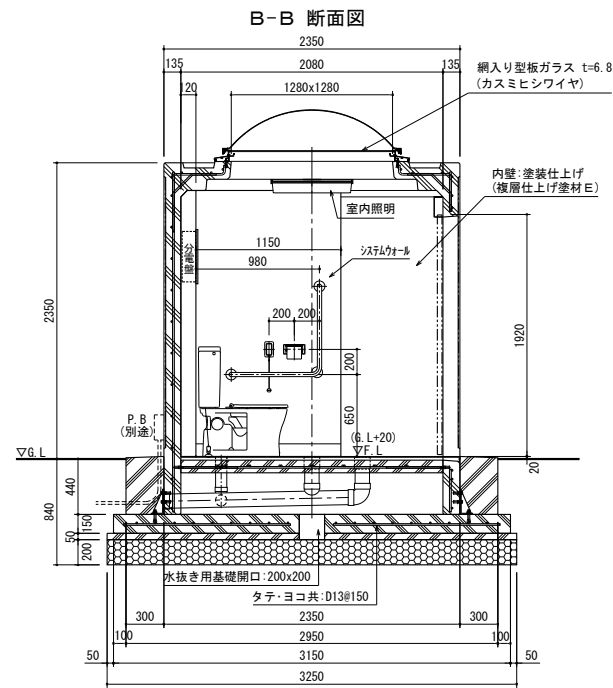


背面図



A-A 断面図





■仕様

| 部位 | 項目 | 仕様 | 員数 |
|----|-----------------------------------|--|----|
| 外装 | 本体 | 鉄筋コンクリート | - |
| | 外装 | 外壁: 塗装仕上げ(複層仕上げ塗材E) *屋根面/防水塗装仕上げ、色: グレー | - |
| | トップライトドーム | ポリカーボネート樹脂: 1300角ドーム(乳白色) *網入り型板ガラス t=6.8(カスミヒシワイヤ) | 3 |
| | ビクトサイン | アルミ複合板-180x300x3.0 : インクジェット印刷(UV744貼付) | 3 |
| | 換気材 | パイプフード(アルミ、ガラリ、防虫網、水切付) 色: シルバー ベントキャップ(アルミ、ガラリ付) 色: シルバー | 5 |
| | ハンガースライド扉 | 表面材: 化粧鋼板/色: アイボリー *使用表示/非常解放装置付、アルミ換気ガラリ付 | 1 |
| | 雨水排水部材 | 雨水排水金物: ステンレスボックス加工 縦樋: 硬質塩化ビニル樹脂管 | 3 |
| 内装 | 内壁 | 塗装仕上げ(複層仕上げ塗材E) 色: ライトベージュ | - |
| | 床 | 100角ノンスリップタイル貼付 | - |
| | 室内照明 | LED照明器具 | 6 |
| | トイレブース | 表面材: ポリエステル化粧合板/色: アイボリー t=40 | - |
| | システムウォール | 軽鋼骨、下地ボード、メラミン化粧板張り/色: アイボリー 巾木: ステンレス指被覆ABS | - |
| 面台 | MDF芯材(t=20)、表面材: メラミン化粧板/色: アイボリー | - | |

| 部位 | 項目 | 仕様 | 員数 |
|------|-------|-------------------------------|----|
| 衛生設備 | 腰掛式便器 | タンク密結形防露便器 防露式密結形蓋固定式ロータンク | 5 |
| | 小便器 | 床置小便器、フラッシュバルブ | 3 |
| | 手洗器 | コンパクト手洗器、オートストップ水栓 | 2 |
| | 大型手洗器 | カウンター一体型洗面器、オートストップ水栓 | 1 |

| 部位 | 項目 | 仕様 | 員数 |
|-------|----------|---------------------|----|
| アクセサリ | 紙巻器 | ABS製 | 5 |
| | 化粧鏡(多目的) | 盗難防止形耐熱鏡: W450xH600 | 1 |
| | 化粧鏡(女子) | 盗難防止形耐熱鏡: W350xH450 | 1 |

| 部位 | 項目 | 仕様 | 員数 |
|-------|--------------------|-----------------|----|
| 多目的器具 | 固定式手摺(L型) | 樹脂被覆タイプ「SUS304」 | 1 |
| | 可動式手摺 (はね上げタイプ) | 樹脂被覆タイプ「SUS304」 | 1 |
| | 小便器用手摺 | 樹脂被覆タイプ「SUS304」 | 1 |

●特記事項

- ・外壁の塗装色は、協議の上決定とする。
- ・化粧鏡は、多目的及び女子トイレに設置とする。
- ・トイレ本体の鉄筋コンクリート躯体は、鋼製型枠による一体成型品とする。
- ・本製品は、プレキャスト鉄筋コンクリート製品(JIS A 5372)の認定を受けた J I S 工場の品質管理の下、製造された製品とする。
- ・本製品は、(一社)日本公園施設業協会の賠償責任保険に加入した製品とする。