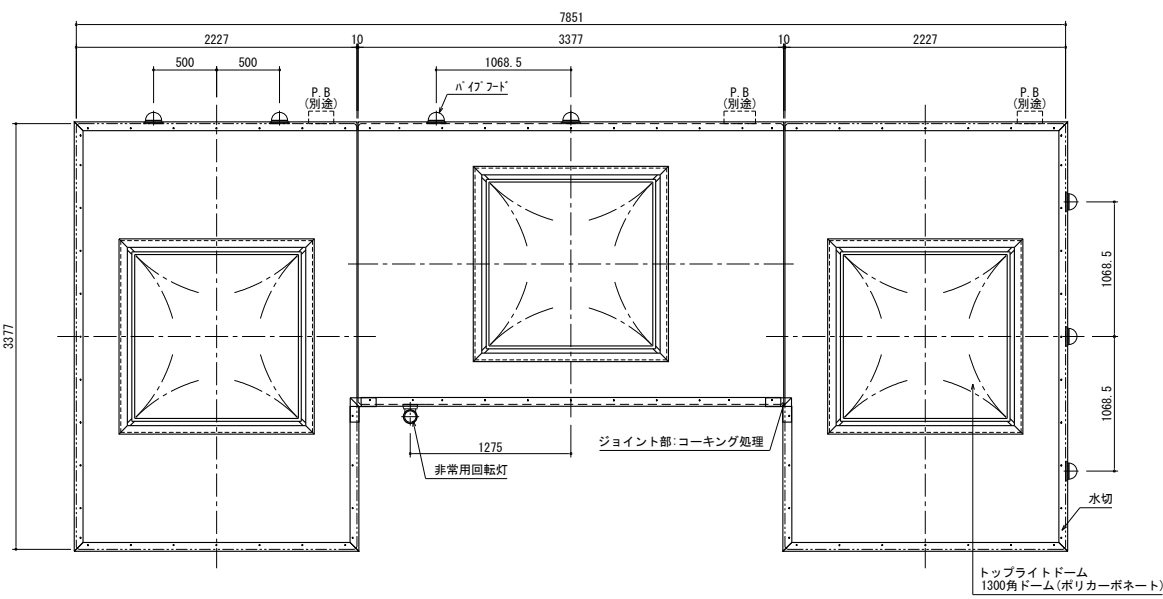
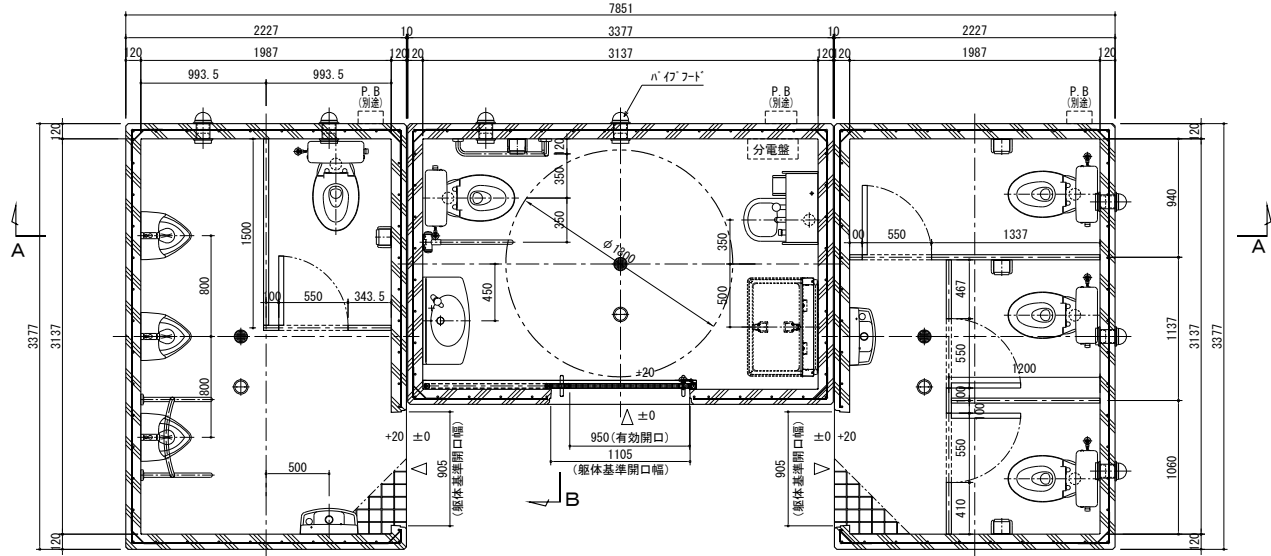


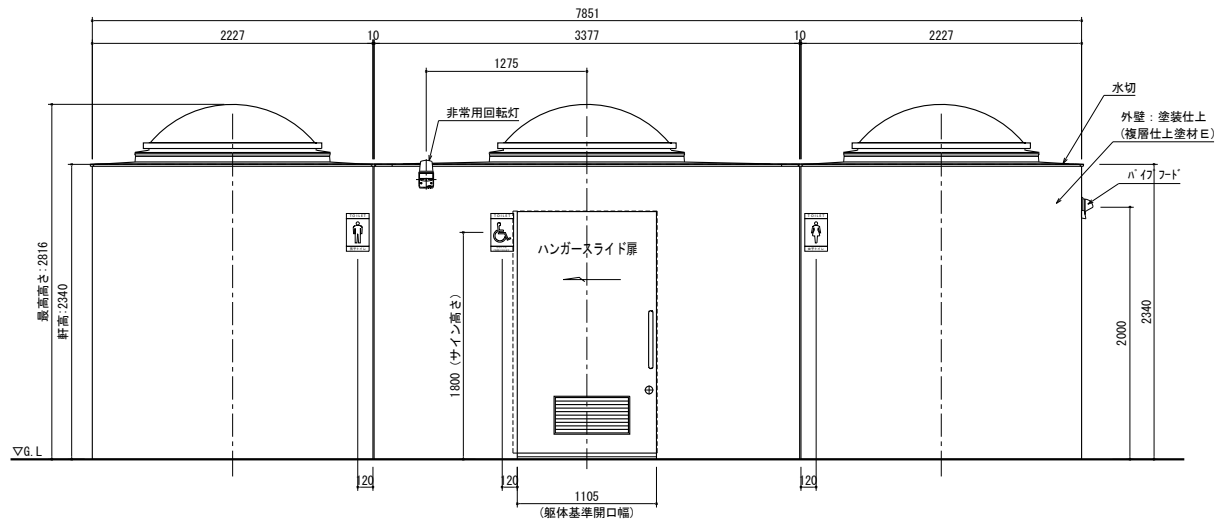
平面図



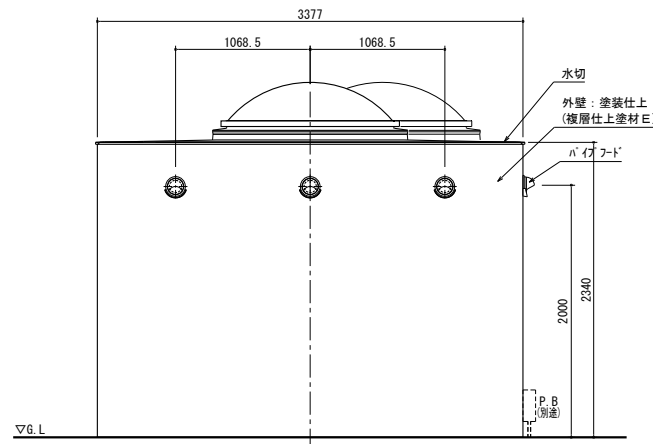
B 配置図



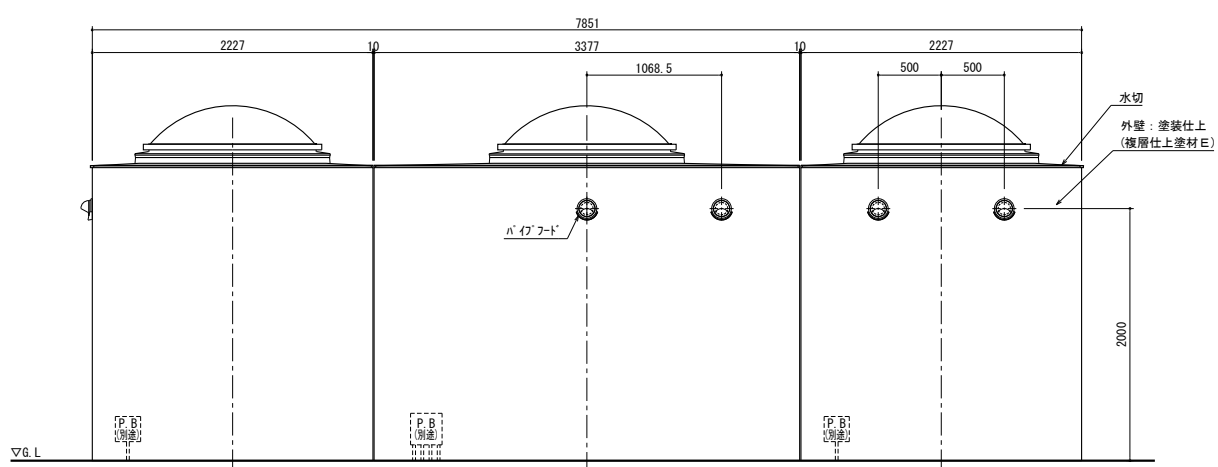
正面図



側面図



背面図



仕様

部位	項目	仕様	員数
外装	本体(外壁)	鉄筋コンクリート、塗装仕上(複層仕上塗材E)	-
	トップライトドーム	ポリカーボネート樹脂:1300角ドーム(乳白色) *納入り型板ガラス t=6.8(カスミヒシワイヤ)	3
	ピクトサイン	アルミ複合板-180x300x3.0 :インクジェット印刷(UVフィルム貼り)	3
	換気材	ハイブフード (アルミ、ガラリ、防虫網、水切付) 色:シルバー ベントキャップ(アルミ、ガラリ付) 色:シルバー	7
	ハンガースライド扉	表面材:化粧鋼板/色:アイボリー *使用表示/非常解放装置付、アルミ換気ガラリ付	1
内装	水切	ステンレスプレート(t=1.5、2B)、曲げ加工	-
	内壁	塗装仕上(複層仕上塗材E)、色:ライトベージュ	-
	トイレベース	表面材:ポリエステル化粧合板/色:アイボリー t=40 *脚金物(SUS)	-
室内照明	LED照明器具	6	

部位	項目	仕様	員数
衛生設備	懸掛式便器	タンク密結形防露便器	5
	小便器	防露式密結形固定式ロータンク	3
	手洗器	床置小便器、フラッシュバルブ	2
	大型手洗器	コンパクト手洗器、オートストップ水栓	1
	オストメイト設備	カウンター一体型洗面器、オートストップ水栓	1

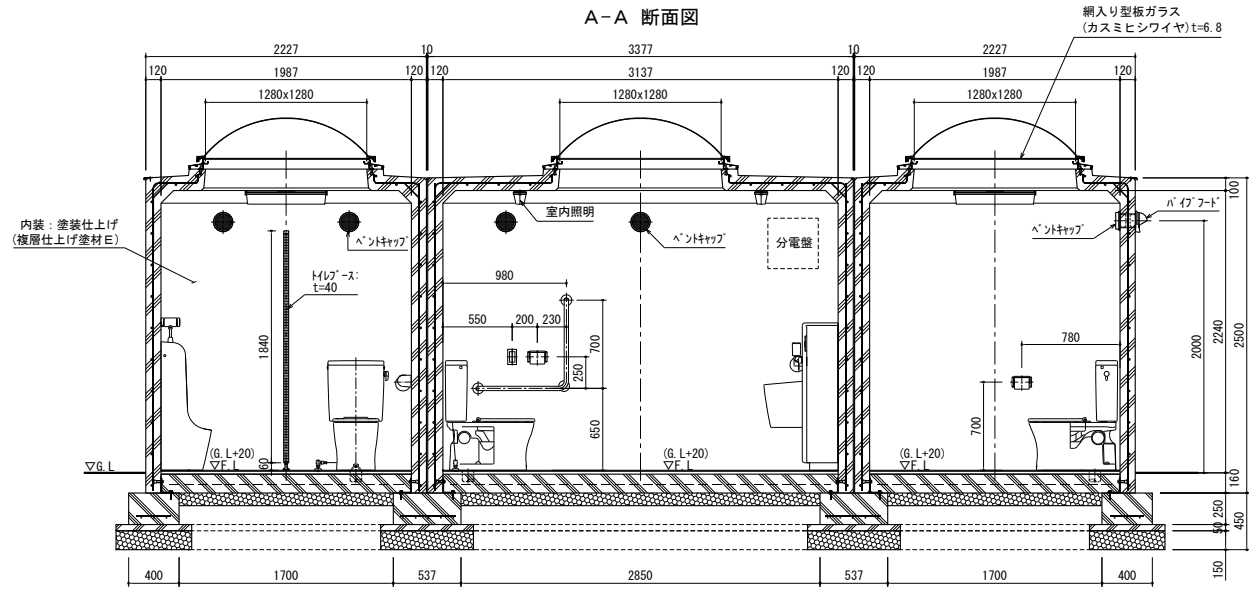
部位	項目	仕様	員数
アクセサリ	紙巻器	ステンレス製	5
	化粧鏡(女子)	盗難防止形耐熱鏡:W350xH450	1
	化粧鏡(多目的)	盗難防止形耐熱鏡:W450xH600	1
	ベビーシート	折りたたみ式	1

部位	項目	仕様	員数
多目的器具	固定式手摺(L型)	樹脂被覆タイプ(SUS304)	1
	可動式手摺 (はね上げタイプ)	樹脂被覆タイプ(SUS304)	1
	小便器手摺	樹脂被覆タイプ(SUS304)	1

●特記事項

- ・外壁の塗装色は協議の上決定とする。
- ・化粧鏡は女子棟、及び多目的棟にのみ設置とする。
- ・トイレ本体の鉄筋コンクリート躯体は、鋼製型枠による躯体一体成型品とする。
- ・本製品は、プレキャスト鉄筋コンクリート製品(JIS A 5372)の認定を受けた J I S 工場の品質管理の下、製造された製品とする。
- ・本製品は、(一社)日本公園施設業協会の賠償責任保険に加入した製品とする。

A-A 断面図



B-B 断面図

