

仕様

部位	項目	仕様	員数
外装	本体	鉄筋コンクリート	-
	外装	塗装仕上げ(複層仕上げ塗材E) *屋根面/防水塗装仕上げ、色:グレー	-
	トップライトドーム	ポリカーボネート樹脂:900角ドーム(乳白色) *納入り型板ガラス t=6.8(カスミヒシワイヤ)	1
	ピクトサイン	アルミ複合板-180x300x3.0 インクジェット印刷(UV7/44貼り)	2
	換気材	パイプフード(アルミ、ガラリ、防虫網、水切付) ベントキャップ(アルミ、ガラリ付)色:シルバー	1
	ハンガースライド扉	表面材:化粧鋼板/色:アイボリー *使用表示/非常解錠装置付、アルミ換気ガラリ付	1
内装	雨水排水金物	ステンレスボックス加工 機種:硬質塩化ビニル樹脂管	1
	内 壁	塗装仕上げ(複層仕上げ塗材E)、色:ライトベージュ	-
	床	100角ノンスリップタイル貼り	-
	室内照明	LED照明:LED883911(東芝3行4列、AC100V 同等品)	2
	説明サインA	アルミ複合板-110x60x3.0、インクジェット印刷(UV7/44貼り)	1
	説明サインB	アルミ複合板-110x60x3.0、インクジェット印刷(UV7/44貼り)	1
システムウォール	軽鋼骨、下地ボード、巾木:ステンレス指板覆ABS メラミン化粧板(37x44同等品)張り/色:アイボリー	-	

部位	項目	仕様	員数
衛生設備	腰掛式便器	床置床排水大便器:CS597BS(TOTO) 防露式密封形蓋固定式ロータンク:SH596BAYR(TOTO) 普通前丸便座	1
	オストメイト設備	オストメイト便器:UASB1LDB1N-両側側板:UTR141(TOTO) *電気温水器付、紙巻器付	1
	大型手洗器	カウンター一体型洗面器:L2700(TOTO) オートストップ水栓:TL19AR(TOTO)	1

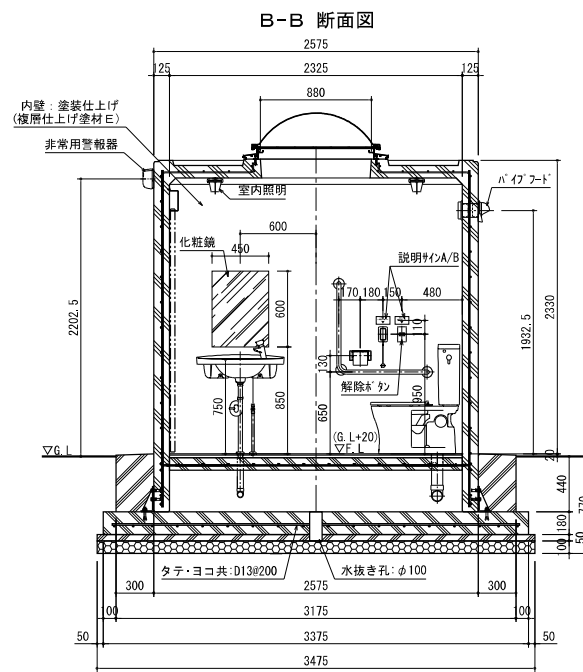
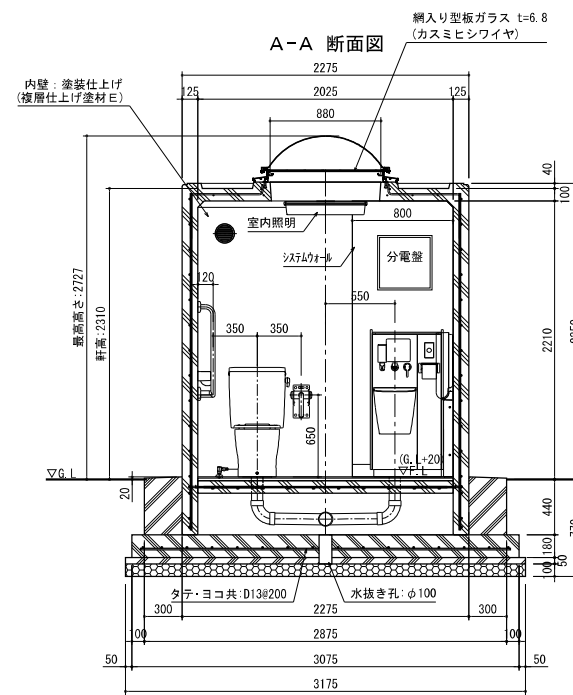
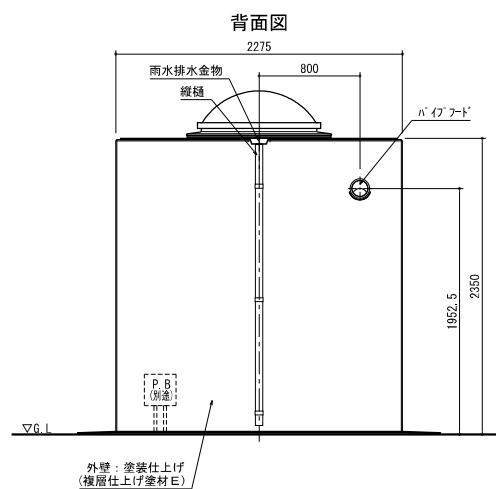
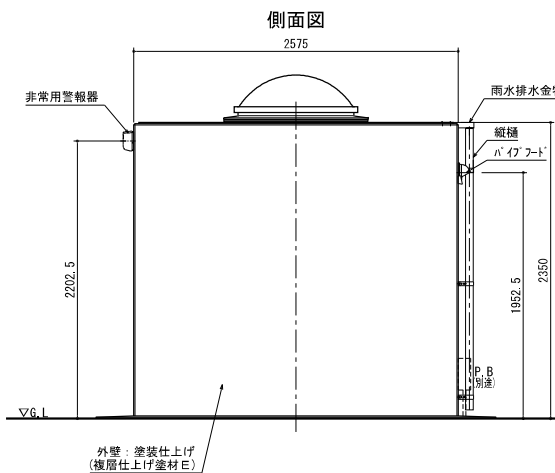
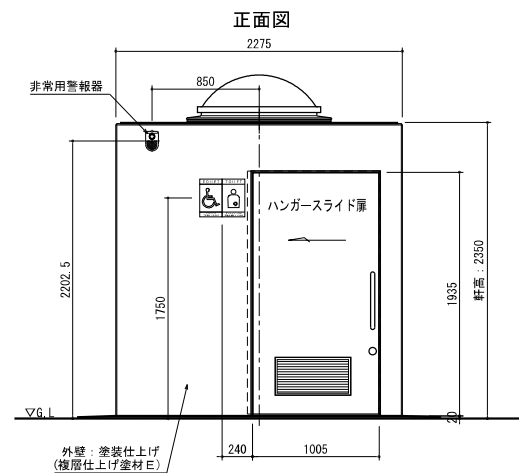
部位	項目	仕様	員数
アクセサリ	紙巻器	YH51R(TOTO)	1
	化粧鏡	窓壁防止形耐熱鏡:YMZ4560FE(TOTO)	1
	ペーパーシート	YKA25N(TOTO)	1

部位	項目	仕様	員数
多目的器具	固定式手摺(L型)	T112CL10 樹脂被覆タイプ[SUS304](TOTO)	1
	可動式手摺(はね上げタイプ)	T112H7R 樹脂被覆タイプ[SUS304](TOTO)	1

※衛生陶器、紙巻器、手摺被覆樹脂色は「ホワイト」とする。

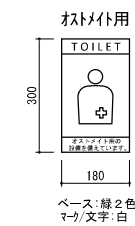
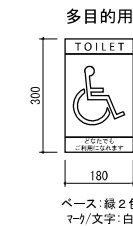
特記事項

- ・外壁の塗装色は、協議の上決定とする。
- ・本図トイレ躯体外の給排水及び電気設備に関しては、別途協議の上決定とする。
- ・トイレ本体の鉄筋コンクリート躯体は、鋼製型枠による躯体一体成型品とする。
- ・本製品は、プレキャスト鉄筋コンクリート製品(JIS A 5372)の認定を受けた J I S 工場の品質管理の下、製造された二次製品とする。
- ・本製品は、(一社)日本公園施設業協会の賠償責任保険に加入した製品とする。



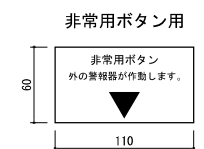
ピクトサイン詳細図  
Scale 1:10

アルミ複合板-180x300x3.0  
絵柄:インクジェット印刷(UV7/44貼り)



説明サインA 詳細図  
Scale 1:3

アルミ複合板-110x60x3.0  
インクジェット印刷(UV7/44貼り)



説明サインB 詳細図  
Scale 1:3

アルミ複合板-110x60x3.0  
インクジェット印刷(UV7/44貼り)

