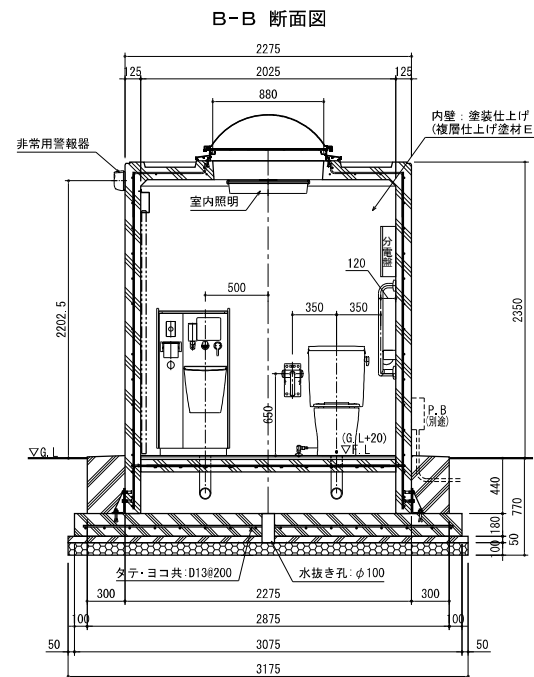
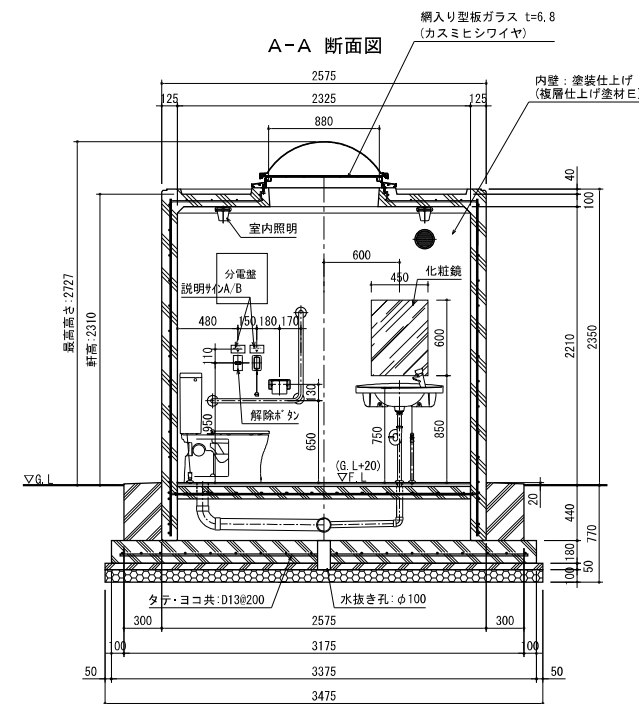
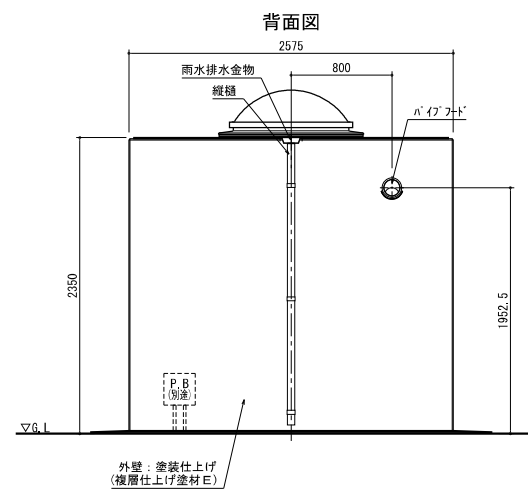
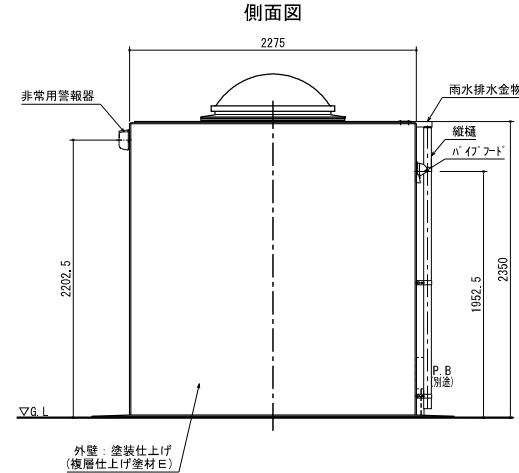
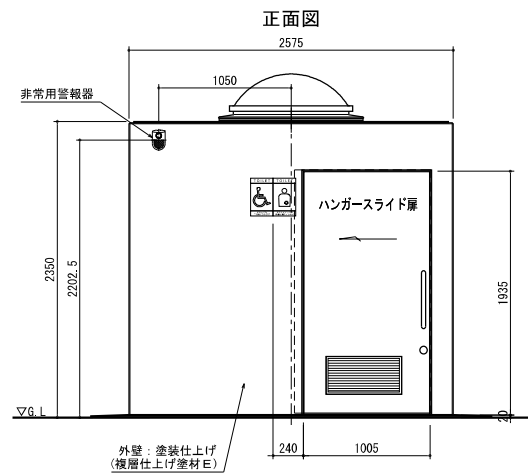
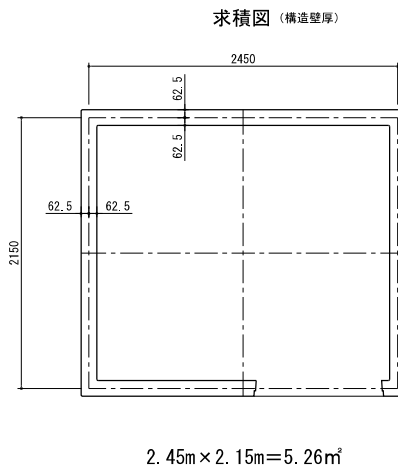
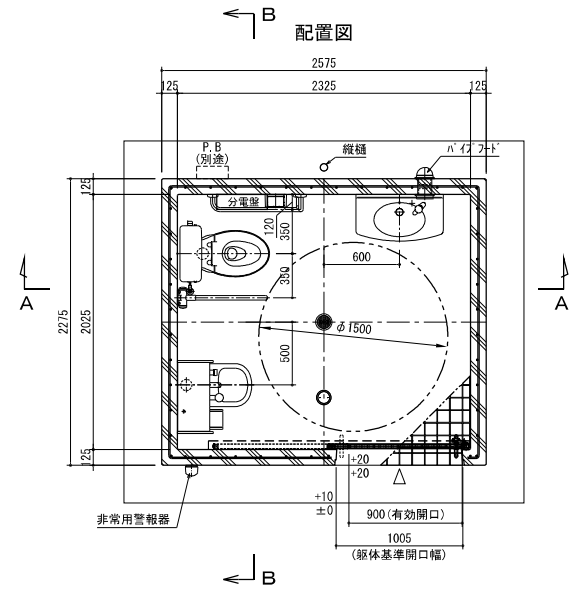
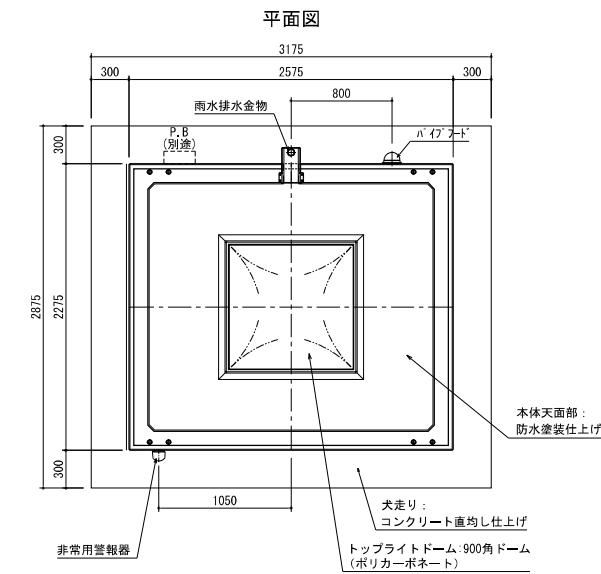


Scale 1:30



■仕様

部位	項目	仕様	員数
外装	本体	鉄筋コンクリート	-
	外装	塗装仕上げ(複層仕上げ塗材E) *撥水/防水塗料仕上げ、色:グレー	-
	トップライトドーム	ポリカーボネート樹脂:900角ドーム(乳白色) *網入り型板ガラス t=6.8(カスミシワイヤ)	1
	ピクトサイン	アルミ複合板-180x300x3.0 インクジェット印刷(UV74&貼り)	2
	換気材	パイプフード(アルミ、ガラリ、防虫網、水切付) *使用表示/非常解放装置付、アルミ換気ガラリ付	1
	ハンガースライド扉	表面材:化粧鋼板/色:アイボリー *使用表示/非常解放装置付、アルミ換気ガラリ付	1
	雨水排水部材	雨水排水金物:ステンレスボックス加工 縦樋:硬質塩化ビニル樹脂管	1
内装	内壁	塗装仕上げ(複層仕上げ塗材E)、色:ライトベージュ	-
	床	100角ノンスリップタイル貼り	-
	室内照明	LED照明:LED883911(東芝3ヶ灯)、AC100V 同等品	2
	説明サインA	アルミ複合板-110x60x3.0、インクジェット印刷(UV74&貼り)	1
	説明サインB	アルミ複合板-110x60x3.0、インクジェット印刷(UV74&貼り)	1
	システムウォール	軽量鉄骨、下地ボード、巾木:ステンレス箔被覆ABS メラミン化粧板(リッカー同等品)張り/色:アイボリー	-

部位	項目	仕様	員数
衛生設備	床置床排水大便器	CS597BS(TOTO)	1
	防露式密封形蓋固定式ロータンク	SH596BAYR(TOTO)	
	普通前丸便座		
	オストメイト設備	オストメイト用パイプ:UAS81DB1N-両側側板 UTR141(TOTO) *電気温水器付、紙巻器付	1
大型手洗器	カウンター一体型洗面器	L2700(TOTO)	1
	オーストメイト水栓	IL19AR(TOTO)	

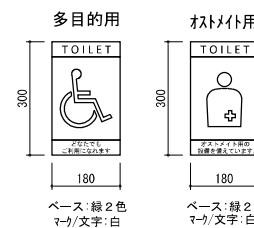
部位	項目	仕様	員数
アクセサリ	紙巻器	YH51R(TOTO)	1
	化粧鏡	盗難防止形耐熱鏡:YM24560FE(TOTO)	1

部位	項目	仕様	員数
多目的器具	固定式手摺(L型)	T112CL10 樹脂被覆タイプ[SUS304](TOTO)	1
	可動式手摺(はね上げタイプ)	T112H7R 樹脂被覆タイプ[SUS304](TOTO)	1

- ※衛生陶器、紙巻器、手摺被覆樹脂色は「ホワイト」とする。
- 特記事項
- 外壁の塗装色は、協議の上決定とする。
  - 本図トイレ躯体外の給排水及び電気設備に関しては、別途協議の上決定とする。
  - トイレ本体の鉄筋コンクリート躯体は、鋼製型枠による躯体一体成型品とする。
  - 本製品は、プレキャスト鉄筋コンクリート製品(JIS A 5372)の認定を受けた J I S 工場の品質管理の下、製造された二次製品とする。
  - 本製品は、(一社)日本公園施設業協会の賠償責任保険に加入した製品とする。

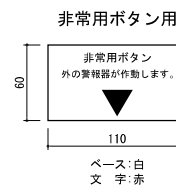
ピクトサイン詳細図

Scale 1:10  
アルミ複合板-180x300x3.0  
絵柄:インクジェット印刷(UV74&貼り)



説明サインA 詳細図

Scale 1:3  
アルミ複合板-110x60x3.0  
インクジェット印刷(UV74&貼り)



説明サインB 詳細図

Scale 1:3  
アルミ複合板-110x60x3.0  
インクジェット印刷(UV74&貼り)

